



# COMPACT

## REGULADOR DIGITAL PARA REFRIGERACIÓN Y PROCESOS



### MANUAL DE USUARIO

#### INTRODUCCIÓN

En el presente manual está contenida la información necesaria para una correcta instalación y las instrucciones para la utilización y mantenimiento del producto, por lo tanto se recomienda leer atentamente las siguientes instrucciones.

Esta documentación se ha realizado con el objetivo de profundizar en la utilización y funcionamiento del equipo, no obstante, OSAKA no asume ninguna responsabilidad de la mala utilización del mismo.

Lo mismo se dice para cada persona o sociedad implicadas en la creación del presente manual.

La presente publicación es propiedad exclusiva de OSAKA que prohíbe su absoluta reproducción y divulgación, así como parte del mismo, a no ser de estar expresamente autorizado. OSAKA se reserva de aportar modificaciones estéticas y funcionales en cualquier momento y sin previo aviso.

#### ÍNDICE

- 1 DESCRIPCIÓN DEL INSTRUMENTO**
  - 1.1 DESCRIPCIÓN GENERAL
  - 1.2 DESCRIPCIÓN DEL PANEL FRONTAL
- 2 PROGRAMACIÓN**
  - 2.1 PROGRAMACIÓN DEL SET POINT
  - 2.2 PROGRAMACIÓN DE LOS PARÁMETROS
  - 2.3 PROTECCIÓN DE LOS PARÁMETROS MEDIANTE PASSWORD Y BLOQUEO DEL TECLADO
  - 2.4 NIVELES DE PROGRAMACIÓN DE LOS PARÁMETROS
  - 2.5 SELECCIÓN DEL SET POINT ACTIVO
  - 2.6 FUNCIÓN ON / STAND-BY
- 3 ADVERTENCIAS PARA INSTALACIÓN Y USO**
  - 3.1 USO
  - 3.2 MONTAJE MECÁNICO
  - 3.3 CONEXIONADO ELÉCTRICO
  - 3.4 ESQUEMA ELÉCTRICO DE CONEXIONADO
- 4 FUNCIONAMIENTO**
  - 4.1 MEDIDA Y VISUALIZACIÓN
  - 4.2 MEMORIZACIÓN DE VALORES MÁXIMOS DE LA SONDA AMBIENTE

- 4.3 CONFIGURACIÓN DE LAS SALIDAS
  - 4.4 REGULACIÓN DE TEMPERATURA
  - 4.5 FUNCIÓN DE CICLO CONTÍNUO
  - 4.6 FUNCIÓN PROTECCIÓN DEL COMPRESOR Y RETARDO EN EL ARRANQUE
  - 4.7 CONTROL DE DESCARCHE
  - 4.8 DESCARCHES MANUALES
  - 4.9 CONTROL DEL VENTILADOR DEL EVAPORADOR
  - 4.10 CONTROL DE LA LUZ AMBIENTE
  - 4.11 FUNCIONES DE ALARMA
    - 4.11.1 ALLARMAS DE TEMPERATURA
    - 4.11.2 ALLARMA EXTERNAS
    - 4.11.3 ALLARMA DE PUERTA ABIERTA
    - 4.11.4 MEMORIA DE ALARMA
  - 4.12 ENTRADAS DIGITALES
  - 4.13 SALIDA AUXILIAR
  - 4.14 FUNCIONAMIENTO DE LAS TECLAS "F" Y "DOWN/AUX"
  - 4.15 CONFIGURACIÓN DE LOS PARÁMETROS CON COPY KEY
- 5 TABLA DE PARÁMETROS PROGRAMABLES**
  - 6 PROBLEMAS, MANTENIMIENTO Y GARANTÍA**
    - 6.1 SEÑALES DE ERROR
    - 6.2 LIMPIEZA
    - 6.3 GARANTÍA Y REPARACIONES
  - 7 DATOS TÉCNICOS**
    - 7.1 CARACTERÍSTICAS ELÉCTRICAS
    - 7.2 CARACTERÍSTICAS MECÁNICAS
    - 7.3 DIMENSIONES MECÁNICAS
    - 7.4 CARACTERÍSTICAS FUNCIONALES
    - 7.5 CODIFICACIÓN DEL INSTRUMENTO

#### 1 – DESCRIPCIÓN DEL INSTRUMENTO

##### 1.1 – DESCRIPCIÓN GENERAL

El COMPACT es un dispositivo diseñado para aplicaciones de refrigeración. Está dotado de un regulador de temperatura tipo ON/OFF y control de descarche por intervalos de tiempo por calentamiento eléctrico o por inversión de ciclo del gas refrigerante.

El dispositivo tiene hasta 4 salidas relé, dos entradas para sondas de temperatura PTC o NTC y una entrada digital, todo configurable.

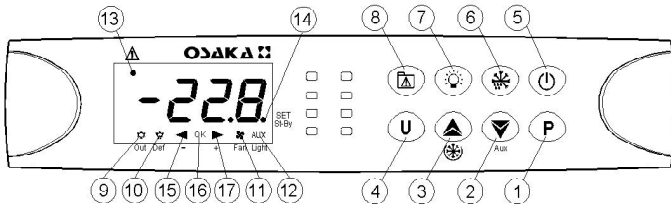
Las 4 salidas se utilizan para controlar el compresor o el dispositivo de control de la temperatura (OUT), el descarche (DEF), el ventilador del evaporador (FAN), la luz (LIGHT) y un dispositivo auxiliar (AUX) o alarma (AL).

Las dos entradas para sonda de temperatura PTC o NTC (seleccionables a través de los parámetros) se utilizan para medir la temperatura ambiente (Pr1) y la del evaporador (Pr2) mientras que la entrada digital (DIG) se puede utilizar para ejecutar varias funciones como control de descarche, selección de un set diferente de regulación de temperatura, señal de alarma externa, activación de un ciclo continuo, activación de la salida auxiliar, etc..

El instrumento está dotado de 7 teclas de programación y de un display de 4 dígitos.

Otras características importantes del instrumento son: la protección de los parámetros de programación con password personal, bloqueo del teclado, marcha y paro (stand-by) del instrumento, la configuración de parámetros mediante la COPY KEY, memorización de dos set de regulación de temperatura conmutables y alimentación dentro del campo 100 ... 240 VAC.

## 1.2 – DESCRIPCIÓN DEL PANEL FRONTAL



**1 - Tecla Set:** Utilizado para la programación del Set Point y los parámetros de funcionamiento.

**2 - Tecla DOWN/AUX:** Utilizada para decrementar los valores de programación y para la selección de los parámetros.

Cuando no se está en modalidad de programación, permite visualizar la mínima temperatura ambiente (Pr1) alcanzada. Además se puede programar mediante el par. "Fbd" para ejecutar otras funciones: activación de la salida Aux o la selección del set point activo (ver par. 4.14).

**3 - Tecla UP:** Incrementa los valores de programación y selecciona los parámetros.

Cuando no se está en modalidad de programación, permite visualizar la máxima temperatura local (Pr1) alcanzada. Además se puede utilizar para activar un ciclo continuo.

**4 - Tecla F:** Utilizada para visualizar la temperatura medida por la sonda ambiente y del evaporador (Pr1 y Pr2). Además se puede programar mediante el par. "USrb" para ejecutar otras funciones como ocurre también con la tecla DOWN/AUX (ver par. 4.12).

**5 - Tecla ON/OFF(Stand-by):** Utilizada para encender o apagar (modalidad STAND-BY) el instrumento.

**6 - Tecla DEFROST:** Utilizada para activar ciclos de descarche manuales.

**7 - Tecla LIGHT:** Utilizada para controlar la salida Light, control de la luz ambiente.

**8 - Tecla no operativa.**

**9 - Led OUT:** Indica el estado de la salida del compresor (o del dispositivo de control de la temperatura): on (encendido), off (apagado) o inhibida (en intermitencia).

**10 - Led DEF:** Indica que el instrumento está haciendo un descarche (encendido) o en estado de goteo (en intermitencia).

**11 - Led FAN:** Indica el estado de la salida del ventilador: on (encendido), off (apagado) o retardo después de descarche (en intermitencia).

**12 - Led LIGHT/AUX:** Indica el estado de las salidas Light y AUX según la siguiente modalidad:

Apagado: ambas salidas desactivadas

Se alterna intermitencia y apagado: la salida Light está activada y la salida Aux desactivada.

Se alterna intermitencia y encendido: ambas salidas están activadas.

Se alterna apagado y encendido: la salida Light está desactivada y la salida Aux activada.

**13 - Led AL:** Indica el estado de alarma: on (encendido), off (apagado) y parada o memorizada (en intermitencia).

**14 - Led SET:** Indica que se ha entrado en la modalidad de programación y en el nivel de programación de parámetros. Indica también si el instrumento está en Stand-by.

**15 - Led - :** Indica que está en curso una alarma de baja temperatura (encendido) o que se ha memorizado una alarma de baja temperatura (en intermitencia). En la modalidad de visualización de los picos, indica la temperatura mínima memorizada.

**16 - Led OK:** Indica que no hay alarmas en curso.

**17 - Led +:** Indica que está en curso una alarma de alta temperatura (encendido) o que se ha memorizado una alarma de alta temperatura (en intermitencia). En la modalidad de visualización de los picos, indica la temperatura máxima memorizada.

## 2 - PROGRAMACIÓN

### 2.1 – PROGRAMACIÓN DEL SET POINT

Pulsar la tecla **Set**, el display visualizará **SP 1** (o bien **SP 2** si en ese momento está activo el segundo set) alternado con el valor programado (ver también selección del set point activo).

Para modificarlo actuar sobre las teclas UP para incrementar el valor o DOWN para decrementarlo.

Estas teclas actúan a pasos de un dígito, pero si se mantienen un segundo, el valor se incrementa o decremента más rápido, y después de dos segundos en esta condición, la velocidad aumenta aún más para alcanzar rápidamente el valor deseado.

Para salir del modo de programación del Set, pulsar la tecla Set o dejar inactivo el teclado durante 15 segundos, una vez transcurridos, el display volverá al modo de funcionamiento normal.

### 2.2 – PROGRAMACIÓN DE LOS PARÁMETROS

Para tener acceso a los parámetros de funcionamiento, pulsar la tecla Set y mantenerla pulsada 5 segundos, entonces se encenderá el led SET y el display visualizará el código que identifica el primer grupo de parámetros ("SP"). Con las teclas UP y DOWN se podrá seleccionar el grupo de parámetros que se desee configurar.

Una vez seleccionado el grupo de parámetros, pulsar la tecla Set y se visualizará el código que identifica al primer parámetro de dicho grupo.

Con las teclas UP y DOWN se podrá seleccionar el parámetro que se desee y pulsando la tecla Set, el display visualizará alternativamente el código del parámetro y el valor programado que se podrá modificar con las teclas UP o DOWN.

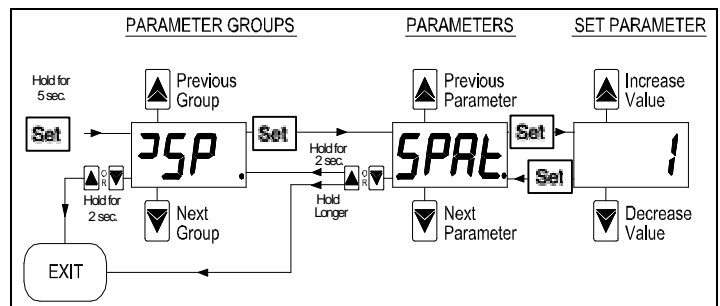
Una vez puesto el valor deseado, pulsar de nuevo la tecla Set: el nuevo valor se memorizará y el display mostrará la sigla del parámetro seleccionado.

Con las teclas UP o DOWN se podrá seleccionar otro parámetro y modificarlo como ya se ha descrito.

Para volver a seleccionar otro grupo de parámetros, mantener pulsada la tecla UP o DOWN 1 segundo, entonces el display volverá a visualizar el código del grupo de parámetros.

Soltar ahora la tecla y con las teclas UP y DOWN se podrá seleccionar otro grupo.

Para salir del modo de programación, dejar inactivo el teclado 20 segundos, o mantener pulsada la tecla UP o DOWN hasta salir de la modalidad de programación.



### 2.3 – PROTECCIÓN DE LOS PARÁMETROS MEDIANTE PASSWORD Y BLOQUEO DEL TECLADO

El instrumento tiene una función de protección de los parámetros mediante un password personal configurable en el par. "PASS" dentro del grupo "PAn".

Si se desea tener esta protección, programar en el parámetro "PASS" el número de password deseado.

Una vez activada la protección, para entrar en los parámetros, pulsar la tecla Set y mantenerla pulsada segundos, entonces el led SET estará en intermitencia y se visualizará "0".

Una vez aquí programar, mediante las teclas UP y DOWN, el número de password programado y pulsar la tecla "Set".

Si el password es correcto, el display visualizará el código que identifica al primer grupo de parámetros ("SP") y se podrá programar el instrumento como ya se ha descrito en el apartado anterior.

La protección se desactiva programando "PASS" = OFF.

Se puede bloquear el teclado. Esta función es útil cuando el dispositivo está expuesto al público y se quiere inutilizar las teclas.

Para activar el bloqueo, pulsar a la vez las teclas UP y DOWN durante 3 segundos (estando encendido el dispositivo), el display mostrará "LOn" y todo el teclado estará bloqueado a excepción de la visualización del Set Point.

Si se pulsa cualquier tecla en este estado, aparece "LOn" en el display para hacer entender que está bloqueado el teclado.

Para desbloquear el teclado, pulsar a la vez las teclas UP y DOWN y mantenerlas pulsadas durante 3 segundos, aparecerá "LOF" y todas las teclas estarán operativas.

## 2.4 – NIVELES DE PROGRAMACIÓN DE LOS PARÁMETROS

El instrumento está dotado de dos niveles de programación de parámetros.

Al primer nivel (parámetros visibles) se accede según el procedimiento descrito anteriormente (con o sin password) mientras que al segundo (parámetros ocultos) se accede del siguiente modo.

Cortar el suministro de alimentación, pulsar la tecla **Set** y volver a alimentar al instrumento manteniendo pulsada la tecla.

Después de 5 seg. se encenderá el led SET, el display visualizará el código que identifica al primer grupo de parámetros ("SP") y se podrá programar los parámetros del instrumento con el mismo procedimiento de programación descrito anteriormente.

Una vez seleccionado el parámetro, si el led SET está encendido significa que el parámetro se programa también desde el primer nivel (está visible) si está apagado significa que el parámetro se programa sólo a este nivel (está oculto).

Para modificar la visibilidad del parámetro pulsar la tecla **F**: el led SET cambiará de estado indicando el nivel de accesibilidad del parámetro (encendido = parámetro "visible"; apagado = parámetro oculto).

El proceso de encendido de los parámetros ocultos permite verificar y modificar el parámetro "PASS", cosa que resulta útil cuando se ha olvidado el password programado.

## 2.5 – SELECCIÓN DEL SET POINT ACTIVO

El instrumento permite programar hasta 2 diferentes Set point de regulación ("SP 1" y "SP 2") y activar uno de los dos.

Esta función se utiliza cuando es necesario conmutar dos temperaturas diferentes de funcionamiento (ej. Día o noche, positiva o negativa, etc).

El set point activo se selecciona:

- Mediante el parámetro "SPAt"
- Mediante la tecla F si el parámetro "USrb" = 2.
- Mediante la tecla DOWN/AUX si el parámetro "Fbd" = 2.
- Mediante la entrada digital si el par. "diF" = 9

(ver también 4.12 y 4.14)

El Set point "SP1" y "SP2" se podrán programar con un valor comprendido entre el valor programado en el par. "SPLL" y el valor programado en el par. "SPHL".

**Nota:** En los ejemplos que siguen, el Set point se indican genéricamente como "SP", aunque el instrumento actuará en base al Set point seleccionado como activo.

## 2.6 - FUNCIÓN ON / STAND-BY

Una vez alimentado el instrumento, éste puede adoptar 2 estados:

- ON: significa que en el regulador actúan funciones de control.

- STAND-BY: significa que en el regulador no actúa ninguna función de control, y el display se apaga dejando el led verde SET encendido.

En caso de fallo de alimentación, éste presentará el mismo estado de antes de la interrupción.

La opción ON/Stand-by se puede seleccionar:

- Pulsando durante un segundo la tecla ON/OFF.

- Mediante la entrada digital si el par. "diF" = 11 (ver par. 4.12)

## 3 – ADVERTENCIAS PARA LA INSTALACIÓN Y USO

### 3.1 - USO

El instrumento está concebido como aparato de medida y regulación en conformidad con la norma EN61010-1 para el funcionamiento hasta altitudes de 2000m.

En la utilización del instrumento en aplicaciones no expresamente previstas por la norma debe recurrirse a todas las medidas adecuadas de protección.

El instrumento NO puede ser utilizado en ambientes con atmósfera peligrosa (inflamable o explosiva) sin una adecuada protección.

Se recuerda que el instalador debe cerciorarse que la norma relativa a la compatibilidad electromagnética sea respetada también después de la instalación del instrumento eventualmente utilizando filtros.

En caso de que una avería o un funcionamiento defectuoso del aparato puedan crear situaciones peligrosas o dañinas para las personas, cosas o animales, se recuerda que la instalación tiene que ser predispuesta con aparatos electromecánicos que garanticen la seguridad.

### 3.2 – MONTAJE MECÁNICO

El dispositivo, en carcasa 185 x 37 mm, está concebido para el montaje en panel dentro de una carcasa. Practicar un hueco 150 x 31 mm, y fijar el instrumento por los laterales.

Se recomienda montar la adecuada guarnición para obtener el grado de protección frontal declarado.

Evitar colocar la parte interna del instrumento en lugares sometidos a alta humedad o suciedad que pueden provocar condensación o introducir en el instrumento partes o substancias conductoras.

Asegurarse de que el instrumento tenga una adecuada ventilación y evitar la instalación en lugares donde se coloquen aparatos que puedan llevar al instrumento a funcionar fuera de los límites de temperatura declarados.

Instalar el instrumento lo más lejano posible de fuentes que generen interferencias electromagnéticas como motores, relés, electroválvulas, etc..

### 3.3 – CONEXIONADO ELECTRICICO



Efectuar las conexiones conectando un solo conductor por borne y siguiendo el esquema indicado, controlando que la tensión de alimentación sea la indicada para el instrumento y que la absorción de los actuadores conectados

al instrumento no sea superior a la corriente máxima admisible.

El instrumento, concebido para estar conectado permanentemente dentro de un panel, no está dotado ni de interruptor ni de dispositivos internos de protección a las sobretensiones.

Se recomienda por tanto de proveer a la instalación de un interruptor/seccionador de tipo bipolar, marcado como dispositivo de desconexión, que interrumpa la alimentación del aparato.

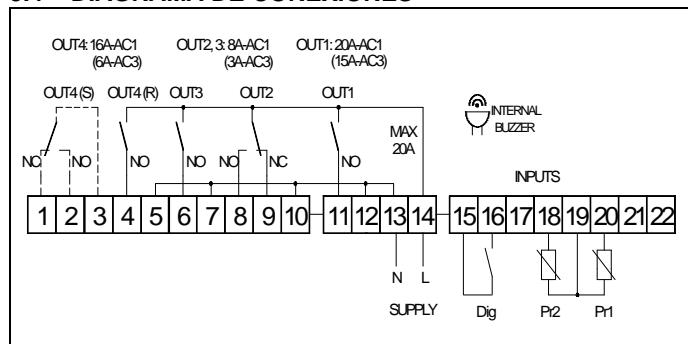
Dicho interruptor debe ser puesto lo más cercano posible del instrumento y en lugar fácilmente accesible por el usuario.

Además se recomienda proteger adecuadamente todos los circuitos conectados al instrumento con dispositivos (ej. fusibles) adecuados para la corriente que circula.

Se recomienda utilizar cables con aislamiento apropiado a las tensiones, a las temperaturas y condiciones de ejecución, de modo que los cables relativos a los sensores de entrada se alejen de los cables de alimentación y de otros cables de potencia a fin de evitar la inducción de interferencias electromagnéticas.

Si algunos cables utilizados para el para el cableado está protegidos, se recomienda conectarlos a tierra de un solo lado. Finalmente se recomienda controlar que los parámetros programados sean aquellos deseados y que la aplicación funciona correctamente antes de conectar las salidas a los actuadores para evitar anomalías en la instalación que puedan causar daños a personas, cosas o animales.

### 3.4 – DIAGRAMA DE CONEXIONES



## 4 - FUNCIONAMIENTO

### 4.1 – MEDIDA Y VISUALIZACIÓN

Todos los parámetros concernientes a la medida están contenidos en el grupo “**lInP**”.

Mediante el par. “**SEnS**” se puede seleccionar el tipo de sonda que se desea utilizar: PTC KTY81-121 (Ptc) o NTC 103AT-2 (ntc).

Una vez seleccionado el tipo de sonda, con el parámetro “**Unit**” se podrá seleccionar la unidad de medida de temperatura (°C o °F) y, mediante el parámetro “**dP**”, la resolución de medida deseada (OFF=1°; On =0,1°).

El instrumento permite calibrar la medida, en caso de fallo o rotura del instrumento según la necesidad de la aplicación, mediante el parámetro “**OFS1**” (para la sonda Pr1) y “**OFS2**” (para la sonda Pr2).

Si la sonda Pr2 (evaporador) no se utiliza, programar el par. “**Pr 2**” = OFF.

Mediante el par. “**FIL**” se puede programar la constante de tiempo de filtro relativo en la medición de los valores de entrada, para disminuir la sensibilidad a las interferencias de medida (aumentando el tiempo).

Mediante el par. “**diSP**” se establecerá qué debe visualizar el display normalmente. Puede ser la medida de la sonda ambiente (Pr 1), la medida de la sonda del evaporador (Pr 2), el set point de regulación activo (SP) e incluso puede estar apagado el display (OFF).

Para salir de esta modalidad, esperar 10 segundos sin pulsar tecla alguna.

La visualización relativa a la sonda Pr1 se puede modificar también mediante la función de bloqueo del display en descarche mediante el par. “**dLo**” (ver par. 4.7).

### 4.2 – MEMORIZACIÓN DE LOS VALORES MAX/MIN DE LA SONDA AMBIENTE

El instrumento memoriza los valores máximo y mínimo relativos a la sonda ambiente (Pr1).

Durante el funcionamiento del dispositivo se puede visualizar la temperatura máxima y mínima ambiente memorizada de la siguiente forma:

- pulsando la tecla **UP**, el led + se encenderá y el display mostrará, parpadeando, la temperatura máxima memorizada.
- pulsando la tecla **DOWN**, el led – se encenderá y el display mostrará, parpadeando, la temperatura mínima ambiente memorizada.

Después de 5 segundos el display vuelve al modo normal de funcionamiento. También se puede salir de esta modalidad de funcionamiento volviendo a pulsar y soltar la tecla oprimida.

Para resetear la temperatura memorizada, apagar y arrancar el instrumento o bien, si el dispositivo está encendido, mantener pulsada la tecla Set unos 2 segundos dentro de la modalidad de visualización de temperatura max/min, entonces el display mostrará “**r.Pic**” y se resetarán las temperaturas memorizadas.

### 4.3 – CONFIGURACIÓN DE LAS SALIDAS

Las salidas se pueden configurar dentro del grupo “**lOut**” donde se encuentran los parámetros “**O1F**”, “**O2F**” “**O3F**” y “**O4F**”.

Las salidas se pueden configurar para los siguientes funcionamientos:

- = **Out** – Para controlar el compresor, o el dispositivo de control de la temperatura.
- = **dEF** – Para el control de descarche.
- = **FAn** – Para controlar el ventilador.
- = **LIGH** – Para controlar la luz.
- = **AuS** - Para controlar un dispositivo auxiliar (ver. 4.13)
- = **ALt** – Para controlar un dispositivo de alarma parable mediante un contacto normalmente abierto y cerrado en alarma.
- = **AL** – Para controlar un dispositivo de alarma no parable mediante un contacto normalmente abierto y cerrado en alarma.
- = **ALL** – Para controlar un dispositivo de alarma con función de memoria mediante un contacto normalmente abierto y cerrado en alarma.
- = **-ALt** – Para controlar un dispositivo de alarma parable mediante un contacto normalmente cerrado y abierto en alarma.
- = **-AL** – Para controlar un dispositivo de alarma no parable mediante un contacto normalmente cerrado y abierto en alarma.
- = **-ALL** – Para controlar un dispositivo de alarma con función de memoria mediante un contacto normalmente cerrado y abierto en alarma (ver 4.11.4).
- = **On** – Salida activada cuando el instrumento está en On.
- = **OFF** – Salida desactivada.

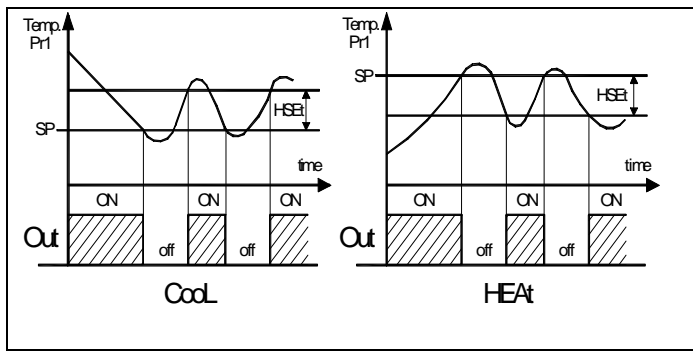
### 4.4 – REGULACIÓN DE TEMPERATURA

Todos los parámetros pertinentes a la regulación de la temperatura están en el grupo “**lREG**”.

La regulación es de tipo ON/OFF y actúa sobre la salida configurada como “**Out**” en función de la medida de la sonda Pr1, del Set Point activo “**SP**” (1 o 2), del diferencial de intervención “**HSEt**” y del modo de funcionamiento “**Func**”.

Según el modo de funcionamiento programado en el par. “**Func**”, el diferencial se considera positivo para un control de frío (“**Func**=Cool) y negativo para un control de calor (“**Func**=HEAt).

Independientemente de lo programado en el par. “**diSP**” se pueden visualizar todas las variables a rotación pulsando y soltando la tecla F. El display mostrará alternativamente el código que identifica la variable (**Pr 1**, **Pr 2** y la hora **CLo**) y su valor.



En caso de error en la sonda ambiente (Pr1), la salida "Out" puede seguir funcionando cíclicamente según los tiempos programados en el par. "tonE" (tiempo de activación) y "toFE" (tiempo de desactivación).

Al verificar un error de sonda Pr1, el instrumento activa la salida para el tiempo "tonE", y la desactiva para el tiempo "toFE" y así sucesivamente hasta que se corrija el error.

Programando "tonE" = OFF, la salida permanecerá apagada cuando el instrumento esté en condiciones de error.

Programando "tonE" con cualquier valor y "toFE" = OFF, la salida permanecerá abierta en condiciones de error.

Se recuerda que el funcionamiento de la regulación de la temperatura puede estar condicionada por las funciones de "Ciclo Continuo", "Protección compresor", "Tiempo mínimo de funcionamiento del compresor", "Retardo parada del compresor después de descarche", descritas a continuación.

#### 4.5 – FUNCIÓN DE CICLO CONTÍNUO

Esta función mantiene siempre activa la salida configurada como "Out" para el tiempo programado en el par. "tCC" (en el grupo "REG") independientemente de la regulación de temperatura.

La función se puede utilizar por ejemplo cuando se solicite una bajada rápida de la temperatura de los productos después de cargar la nevera.

Durante el ciclo continuo de descarche, se inhiben las alarmas de temperatura durante todo el ciclo y también para el tiempo programado en el par. "dALc" (ver 4.11.1).

La activación de un ciclo continuo se lleva a cabo pulsando durante 5 segundos la tecla **UP/CICLO-CONTINUO** o bien a través de la entrada digital ("diF"=3) si está convenientemente programada (ver 4.12).

El ciclo continuo en curso se indica en el display con las siglas **CC** y se puede parar pulsando la tecla o actuando en la entrada digital.

La función de ciclo continuo no se puede activar durante el descarche ni cuando "tCC" = OFF.

#### 4.6 - FUNCIÓN PROTECCIÓN DEL COMPRESOR Y RETARDO EN EL ARRANQUE

Todos los parámetros pertinentes a las funciones de protección del compresor y retardo en el arranque están dentro del grupo "PrC".

La función "Compressor Protection" ha sido desarrollada para evitar excesivos paros y arranques del compresor en aplicaciones de refrigeración.

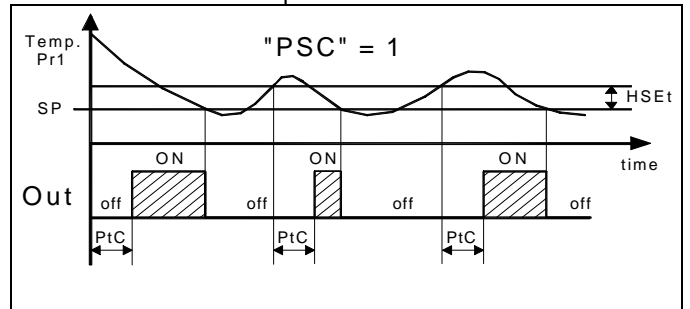
Esta función tiene un control de tiempo de arranque de la salida "Out".

La protección consiste en impedir que se active la salida durante el tiempo programado en el parámetro "PtC", contado a partir de lo programado en el parámetro "PSC".

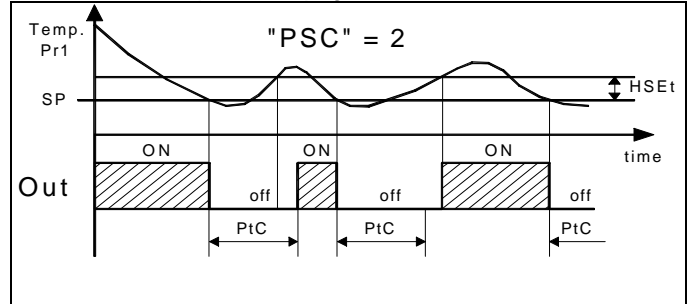
Mediante el parámetro "PSC", se establece el tipo de protección del compresor y de cuándo debe comenzar a contar el tiempo de inhibición "PtC".

El parámetro "PSC" se puede programar como:

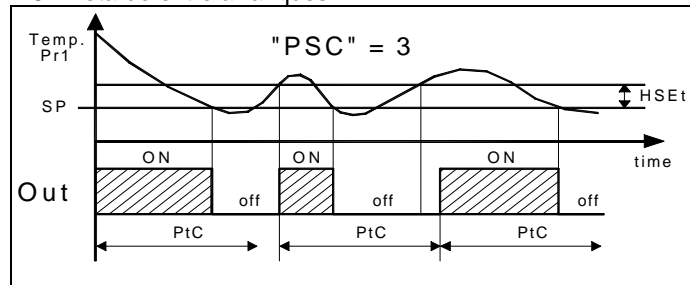
= 1 : Retardo en el arranque



= 2 : Retardo después de apagado



= 3 : Retardo entre arranques



La función se desactiva programando "PtC" = 0.

Mediante el parámetro "LCt" se puede establecer también el tiempo mínimo de activación de la salida para evitar arranques demasiado rápidos del compresor.

Durante las fases de retardo del arranque de la salida OUT o retardo causado por el tiempo mínimo de funcionamiento "LCt", el led Out está en intermitencia.

Se puede también impedir que se activen todas las salidas después del arranque del instrumento para el tiempo programado en el par. "od".

La función se desactiva para "od" = OFF.

Durante la fase de retardo en el arranque, el display muestra la sigla **od** alternada con la visualización normal programada.

#### 4.7 – CONTROL DE DESCARCHE

Todos los parámetros pertinentes al control de descarche están contenidos dentro del grupo "dEF".

El tipo de descarche que el instrumento debe efectuar se establece en el par. "dtyP" que se puede programar como:

= **EL** – POR CALENTAMIENTO ELÉCTRICO o POR PARADA DEL COMPRESOR (durante el descarche la salida "Out" está desactivada, mientras que la salida "dEF" está activada)

= **in** - CON GAS CALIENTE o INVERSIÓN DE CICLO (durante el descarche, la salida "Out" y "dEF" se activan)

El descarche se ejecuta automáticamente por intervalos o bien por horarios establecidos si tiene reloj interno.

El descarche por intervalos se obtiene programando en el par. "dint" el tiempo que debe pasar entre dos descarches automáticos seguidos.

La modalidad de cuenta de dicho intervalo se establece mediante el par. "dCt" que puede ser programado:

= **rt** – cuenta el tiempo total de funcionamiento (instrumento on)

= **ct** – cuenta sólo el tiempo de funcionamiento del compresor (salida OUT encendida).

= **cS** – el instrumento efectúa un ciclo de descarche en cada parada del compresor (cada desactivación de la salida OUT). En caso de que se utilice esta opción, programar "dint"=OFF.

La duración del ciclo de descarche puede ser por tiempo o hasta alcanzar una temperatura determinada con la sonda (Pr2).

En caso de que no se utilice la sonda del evaporador (par. "Pr 2" = OFF) la duración del ciclo se establece en el par. "dEFE". Si se utiliza la sonda del evaporador (par. "Pr 2" = on) el descarche finaliza cuando la temperatura medida por la sonda supera la temperatura programada en el parámetro "tEdF".

Si no se alcanza esta temperatura en el tiempo programado en el par. "dEFE" el descarche se interrumpe.

Con el objetivo de evitar descarches inútiles, en el par. "tSdF" se programa la temperatura de habilitación de los descarches.

Si la temperatura medida por la sonda del evaporador es superior a la programada en el par. "tSdF" y a la del par. "tEFE", los descarches se inhiben.

Al acabar el descarche se puede retardar el arranque del compresor (salida "Out") el tiempo programado en el par. "tdCO" para permitir el goteo en el evaporador.

Durante el retardo el led Def estará en intermitencia indicando que estamos en tiempo de goteo.

Si se desea que se haga un ciclo de descarche en cada arranque del instrumento (siempre que estén las condiciones establecidas en los par. "tSdF" y "tEFE") programar el par. "SdEF" = yES.

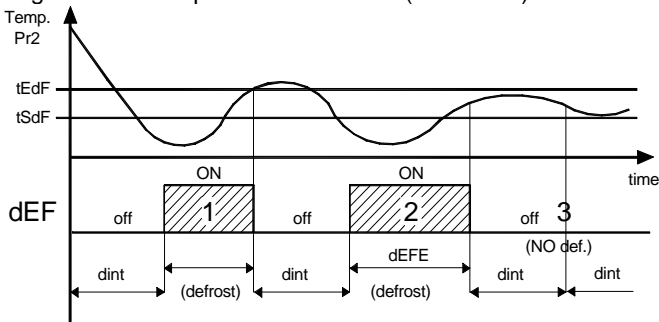
Esto permite tener el evaporador siempre descarchado cuando se deben verificar frecuentes interrupciones de la alimentación que podrían causar la anulación de varios ciclos de descarche. Durante el descarche puede pasar que la temperatura medida por la sonda ambiente (Pr1) aumente de forma excesiva. En caso que se desee que este aumento no se visualice, se pueden utilizar las funciones que disponemos en los par. "dLo" (Bloqueo display en descarche) y "Etdu" (Diferencial de bloqueo de display después de descarche).

El par. "dLo" = On permite bloquear la visualización de la temperatura Pr1 dejando la última lectura durante todo un ciclo de descarche y hasta que, acabado el descarche, la temperatura no esté por debajo del valor ["SP" + "Etdu"] (o haya acabado el tiempo programado en el par. "dALd" contenido en el grupo "AL").

Con "dLo" = Lb, se puede visualizar las siglas **dEF** durante el descarche y, después de acabar el descarche, no aparecerá **PdEF** hasta que la temperatura Pr1 no esté por debajo del valor ["SP" + "Etdu"] (o finalice el tiempo programado en el par. "dALd" contenido en el grupo "AL").

Finalmente con "dLo" = OFF, el instrumento visualizará la temperatura medida por la sonda Pr1 durante todo el ciclo de descarche.

Durante los descarches, las alarmas de temperatura están desactivadas durante todo el ciclo y durante el tiempo programado en el parámetro "dALd" (ver 4.11.1).



**Ejemplo:** el descarche 1 termina cuando se alcanza la temperatura "tEdF", el descarche 2 termina cuando se alcanza el tiempo "dEFE" si no se alcanza la temperatura "tEdF", el descarche 3 no se efectúa ya que la temperatura es superior a "tSdF".

#### 4.8 - DESCARCHES MANUALES

Para activar un ciclo de descarche manual pulsar la tecla DEFROST y mantenerla pulsada durante 5 segundos, transcurridos éstos, el led DEF se encenderá y el instrumento realizará un ciclo de descarche.

La activación o desactivación de un ciclo de descarche puede controlarse mediante la entrada digital convenientemente programada (ver 4.12).

#### 4.9 – CONTROL DEL VENTILADOR DEL EVAPORADOR

Todos los parámetros pertinentes al control de evaporador están contenidos en el grupo "FAn".

El control del ventilador opera sobre la salida configurada como "FAn" en función de determinados estados de control del instrumento y de la temperatura medida por la sonda Pr2.

En caso de que la sonda Pr2 no se utilice (par. "Pr 2" = OFF) o haya algún error (E2 o -E2), la salida FAN se activa sólo en función de los parámetros "FCOF" y "FEdF".

El parámetro "FCOF" establece si el ventilador debe encenderse independientemente del estado del compresor ("FCOF"=On) o apagarse con el compresor ("FCOF"=OFF).

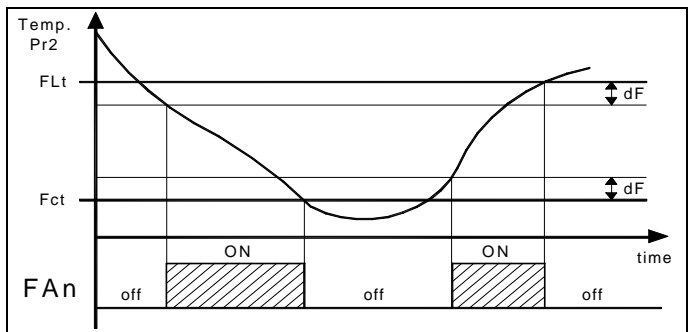
El parámetro "FEdF" establece si el ventilador debe estar encendido independientemente de si hay descarche ("FEdF"=On) o apagarse durante el descarche ("FEdF"=OFF).

En este último caso se puede retardar el arranque del ventilador después de terminar el descarche durante el tiempo programado en el par. "Fd".

Cuando la sonda Pr2 se utiliza (par. "Pr 2" = on), el ventilador, además de estar condicionado por los parámetros "FCOF" y "FEdF", está condicionado por un control de temperatura.

Se puede desactivar el ventilador cuando la temperatura medida por la sonda Pr2 es superior a lo programado en el par. "FLt" (temperatura demasiado caliente) o inferior a lo programado en el par. "Fct" (temperatura demasiado fría).

Asociado a estos parámetros está también el diferencial relativo programable en el par. "dF".



#### 4.10 – CONTROL DE LA LUZ

El control de la luz ambiente se lleva a cabo a través de la salida "LIGH" utilizando la tecla LIGHT o la entrada digital convenientemente configurada mediante el par. "diF" (ver entradas digitales).

La salida LIGHT está siempre activa aunque el dispositivo esté en OFF (stand-by).

Si la salida LIGHT se activa a través de la tecla LIGHT, el estado de la entrada no se ve afectado (la salida se debe apagar mediante la tecla).

#### 4.11 – FUNCIONES DE ALARMA

Todos los parámetros pertinentes a las funciones de alarma están contenidos en el grupo “**AL**”.

Las funciones de alarma del instrumento actúan en el buzzer interno (si hay) y en la salida deseada, configurada mediante los par. “O1F”, “O2F”, “O3F” y “O4F”, según lo programado en ellos.

Hay varias opciones de configuración:

= **ALt** - cuando se desea que la salida se active en condiciones de alarma y se pueda desactivar (parada de alarma) manualmente presionando cualquier tecla del instrumento (usado normalmente para una señal acústica).

= **AL** - la salida se activará en condiciones de alarma pero no se podrá desactivar manualmente, sólo cuando no existan las condiciones de alarma (aplicación típica para una señal luminosa).

= **ALL** - la salida se activa en condiciones de alarma y permanece también cuando se sale de las condiciones de alarma (ver memoria de alarma). Pulsando cualquier tecla se puede desactivar la alarma cuando ésta ha terminado (aplicación típica para una señal luminosa).

= **-ALt** - Como ALt pero con lógica de funcionamiento inversa (salida activada en condiciones normales y desactivada en condiciones de alarma).

= **-AL** - como AL pero con lógica de funcionamiento inversa (salida activada en condiciones normales y desactivada en condiciones de alarma).

= **-ALL** - como ALL pero con lógica de funcionamiento inversa (salida activada en condiciones normales y desactivada en condiciones de alarma).

Cuando no están las alarmas, se enciende el led verde OK.

Cualquier condición de alarma activa viene señalada por el display al encenderse el led AL y se apaga el led OK.

Cualquier condición de alarma parada o memorizada se señala con el led AL en intermitencia.

Para parar el buzzer (si hay), pulsar cualquier tecla.

Las condiciones de alarma del instrumento son:

- Errores sondas “E1”, “-E1”, “E2”, “-E2”
- Alarmas de temperatura “HI” y “LO”
- Alarma externa “AL”
- Alarma puerta abierta “AP”

##### 4.11.1 – ALLARMAS DE TEMPERATURA

Las alarmas de temperatura actúan en función de la medida de la sonda Pr1, del tipo de alarma programado en el par. “**Aty**” de las consignas de alarma programadas en los par. “**HAL**” (alarma de máxima) y “**LAL**” (alarma de mínima) y del diferencial relativo “**dAL**”.

Mediante el par. “**Aty**” se puede establecer si las consignas de alarma “**HAL**” y “**LAL**” se deben considerar como absolutas (“**Aty**”=Ab) o relativas al Set Point activo (“**Aty**”=dE).

Mediante algunos parámetros se puede retardar la activación e intervención de estas alarmas.

Estos parámetros son:

“**PAL**” - es el retardo de alarmas de temperatura al encenderse el instrumento en caso de que el instrumento se encuentre en condiciones de alarma.

“**dALd**” - es el retardo de alarmas de temperatura después de terminar un descarche (y del goteo, si se programa) o de la apertura de la puerta (si se programan los modos de funcionamiento de la entrada digital “**diF**” = 5, 6, 7).

“**dALc**” - es el retardo de alarmas de temperatura al acabar un ciclo continuo.

“**ALd**” - es el tiempo de retardo de actuación de las alarmas de temperatura.

La alarma de temperatura se activa al finalizar los retardos y se activa después del tiempo “**ALd**” cuando la temperatura medida por la sonda Pr1 está por encima o por debajo de las respectivas consignas de alarma de máxima y mínima.

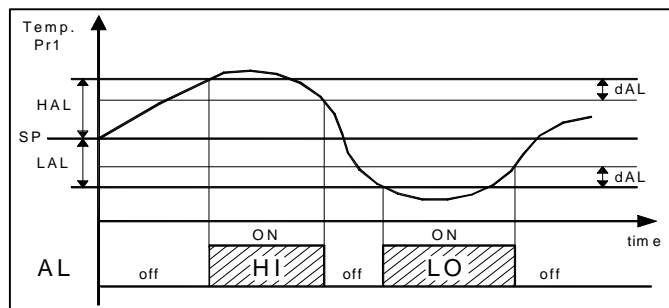
Las consignas de alarma serán las mismas que las programadas en los parámetros “**HAL**” y “**LAL**” si las alarmas son absolutas (“**Aty**”=Ab) o serán los valores [“**SP**”+“**HAL**”] y [“**SP**”-“**LAL**”] si las alarmas son relativas (“**Aty**”=dE).

Las alarmas de temperatura de máxima y mínima se pueden desactivar programando los parámetros “**HAL**” y “**LAL**” = OFF.

A la vez que salta la señal de alarma configurada (buzzer y/o salida), el led AL se enciende, se apaga el led OK, se enciende el led - en caso de alarma de mínima o el led + en caso de alarma de máxima y se visualiza sobre el display:

- Alternativamente **HI** y la variable establecida en el par. “**diSP**” en caso de alarma de máxima..

- Alternativamente **LO** y la variable establecida en el par. “**diSP**” en caso de alarma de mínima.



##### 4.11.2 - ALARMA EXTERNA

El instrumento puede tener señal de alarma externa activando la entrada digital con función programada como “**diF**” = 4 o 10 (ver 4.12).

A la vez que la señal de alarma configurada (buzzer y/o salida), el led AL se enciende, se apaga el led OK y visualiza sobre el display alternativamente **AL** y la variable establecida en el par. “**diSP**”.

##### 4.11.3 – ALARMA PUERTA ABIERTA

El instrumento puede tener señal de puerta abierta mediante la activación de la entrada digital con función programada como “**diF**” = 5, 6, 7 (ver 4.12).

Con la activación de la entrada digital después del retardo programado en el par. “**oAd**” el instrumento activa la señal de alarma mediante la activación de los dispositivos configurados (buzzer y/o salida), se enciende el led AL, se apaga el led OK y se visualiza sobre el display alternativamente **AP** y la variable establecida en el par. “**diSP**”.

##### 4.11.4 - MEMORIA DE ALARMA

El instrumento dispone de función de memoria de alarma mediante el par. “**tAL**”.

Si “**tAL**” = no, el instrumento anula la señal de alarma al acabar las condiciones de alarma, si se programa como “**yES**”, al acabar las condiciones de alarma se mantiene el led AL en intermitencia indicando que se está verificando una alarma.

Si la alarma memorizada es de temperatura además mantiene en intermitencia el led - para señalar una alarma de mínima o el led + para señalar una alarma de máxima.

Para anular la señal de memoria de alarma, es suficiente con pulsar cualquier tecla.

Recordar que si se desea el funcionamiento de una salida (o del buzzer) con memoria de alarma (=ALL o =-ALL) programar el par. “**tAL**” = **yES**.

#### 4.12 – ENTRADA DIGITAL

Todos los parámetros pertinentes a las funciones de la entrada digital están contenidos en el grupo “**din**”.

La entrada digital acepta contactos libres de tensión y la función se define mediante el parámetro “**diF**” y la acción se retarda para el tiempo programado en el par. “**did**”.

El parámetro "diF" se puede configurar para los siguientes funcionamientos:

- = **0** - Entrada digital no activa.
- = **1** - Control de inicio de descarche con contacto normalmente abierto: al cerrarse la entrada (y después del tiempo "did") se activa un ciclo de descarche.
- = **2** - Control de fin de descarche con contacto normalmente abierto: al cerrarse la entrada (y después del tiempo "did") se termina el descarche si está en curso o se inhibe el descarche.
- = **3** - Control de activación de ciclo continuo con contacto normalmente abierto: al cerrarse la entrada (y después del tiempo "did") se activa un ciclo continuo como se ha descrito en el par. Relativo a la función de ciclo continuo.
- = **4** - Señal de alarma externa con contacto normalmente abierto: al cerrarse la entrada (y después del tiempo "did") se activa la alarma y el instrumento visualiza sobre el display alternativamente **AL** y la variable establecida en el par. "diSP".
- = **5** - Apertura de la puerta con activación de la luz por contacto normalmente abierto: al cerrarse la entrada (y después del tiempo "did") se enciende la luz y el instrumento visualiza sobre el display alternativamente **AP** y la variable establecida en el par. "diSP". Con este modo de funcionamiento, la acción de la entrada digital activa el tiempo programable en el par. "oAd" transcurrido el cual se activa la alarma indicando que la puerta está abierta. Al desactivar la entrada, la salida LIGH se apaga.
- = **6** - Apertura de la puerta con encendido de la luz y bloqueo del ventilador mediante contacto normalmente abierto: la activación de la entrada (y después del tiempo "did") y la luz, se bloquea el ventilador y el instrumento visualiza sobre el display **AP** y la variable establecida en el par. "diSP". La entrada digital activa también el tiempo programable en el par. "oAd". La verificación de la alarma de puerta abierta vuelve a activar el ventilador.
- = **7** - Apertura de la puerta con encendido de la luz y bloqueo del compresor y ventilador mediante contacto normalmente abierto: análogo a "diF" = 6 pero con bloqueo del ventilador y compresor. Al verificarse la alarma de puerta abierta, el ventilador y compresor se vuelven a activar.
- = **8** - Control remoto de la salida auxiliar AUX con contacto normalmente abierto: al cerrarse la entrada (y después del tiempo "did") se activa la salida auxiliar como se ha descrito en el modo de funcionamiento "FOA" = 2 de la salida auxiliar.
- = **9** - Selección del set point activo con contacto normalmente abierto: al cerrarse la entrada (y después del tiempo "did") permanece operativo el set point de regulación de temperatura "SP 2". Cuando la entrada se abre, el set point operativo es el "SP 1" (ver selección del set point activo).
- = **10** - Señal de alarma externa con desactivación de todas las salidas de control mediante contacto normalmente abierto: al cerrarse la entrada (y después del tiempo "did") se desactivan todas las salidas de control, se activa la alarma y se visualiza en el display **AL** e la variable establecida en el par. "diSP" alternativamente.
- = **11** - Marcha/Paro (Stand-by) del instrumento mediante contacto normalmente abierto: al cerrarse la entrada (y después del tiempo "did") arranca el instrumento, y cuando se abre pasa al estado de Stand-by.
- = **-1, -2, -3 .....-11** - Análogo a los precedentes pero con lógica de funcionamiento inversa y contacto normalmente cerrado.

#### 4.13 – SALIDA AUXILIAR

Todos los parámetros pertinentes a las funciones de la salida auxiliar están contenidos en el grupo "AuS".

La salida auxiliar se puede configurar para operar sobre cualquier salida programando el parámetro relativo a la salida deseada = AuS.

La función se define en el par. "FOA" y el funcionamiento está condicionado al tiempo programado en el par. "tuA".

El parámetro "FOA" se puede configurar para los siguientes funcionamientos:

- = **0** - Salida auxiliar no activa.
- = **1** - Salida de regulación retardada con contacto normalmente abierto: la salida auxiliar se activa con retardo programable en el parámetro "tuA" respecto a la salida Out. La salida se apagará a la vez que la salida OUT. Este modo de funcionamiento se puede utilizar para controlar un segundo compresor u otra cosa que pueda funcionar según las condiciones de la salida OUT, pero deben estar retardadas respecto al arranque del compresor para evitar sobrecargas.
- = **2** - Activación de la tecla frontal (F o DOWN/AUX) o entrada digital con contacto normalmente abierto: la salida se activa presionando la tecla F o DOWN/AUX convenientemente configuradas ("USrb" o "Fbd" = 1) o bien siempre mediante la activación de la entrada digital si está configurada como tal ("diF"=9). Estos tipos de control no son biestables, esto es que presionando una vez la tecla la salida se activa y si se vuelve a presionar se desactiva. En esta modalidad, la salida AUX se puede apagar de forma automática después de un cierto tiempo programable en el parámetro "tuA". Con "tuA" = OFF la salida se activa y desactiva sólo manualmente mediante la tecla frontal (F o DOWN/AUX) o mediante la entrada digital, diferente a la salida, que una vez activada, se apaga automáticamente después del tiempo programado. Se puede utilizar para el control de luz ambiente.
- = **-1** - Salida de regulación retardada con contacto normalmente cerrado: análogo a "FOA"=1 pero con lógica de funcionamiento inversa.
- = **-2** - Activación de la tecla frontal (F o DOWN/AUX) o de la entrada digital con contacto normalmente cerrado: análogo a "FOA"=2 pero con lógica de funcionamiento inversa.

#### 4.14 - FUNCIONAMIENTO DE LAS TECLAS "F" Y "DOWN/AUX"

Dos de las teclas del instrumento se pueden configurar para operar de otra forma.

La función de la tecla F se define mediante el parámetro "USrb" mientras que la tecla DOWN/AUX mediante el par. "Fbd" ambos dentro del grupo "PAN".

Ambos parámetros pueden ser configurados para los siguientes funcionamientos:

- = **0** - La tecla no ejecuta ninguna función.
- = **1** - Pulsando la tecla durante 1 seg. se puede activar/desactivar la salida auxiliar si está configurada ("FOA"=2).
- = **2** - Pulsando la tecla durante 1 segundo es posible seleccionar uno de los 2 Set Points memorizados. Según el Set escogido, el display mostrará parpadeando el código del Set Point activo durante 1 seg. (SP 1 o SP 2).

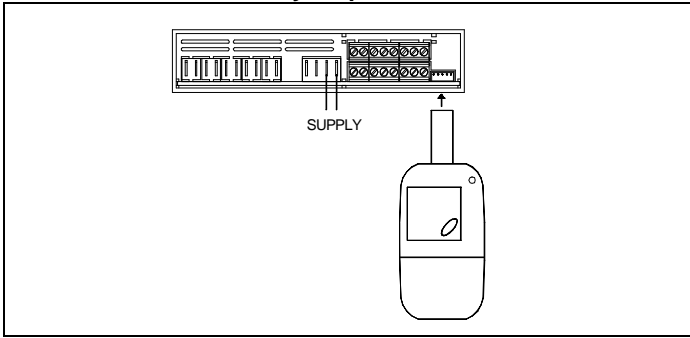
#### 4.15 – CONFIGURACIÓN DE PARÁMETROS CON COPY KEY

El instrumento está dotado de un conector que permite la transferencia de los parámetros de funcionamiento a otro instrumento mediante el dispositivo **OSAKA COPY KEY** con conexión a **5 pines**.

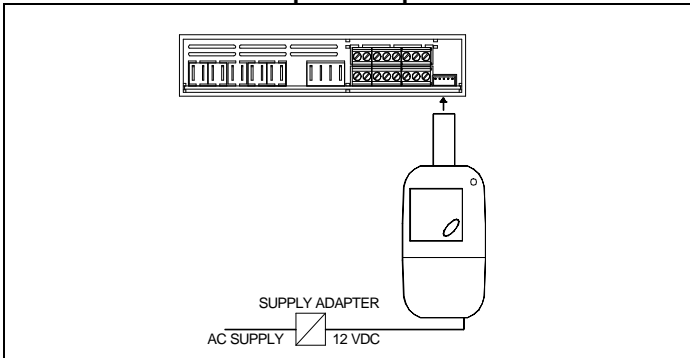
Este dispositivo se utiliza para la programación en serie de instrumentos que deben tener la misma configuración de parámetros o bien para conservar una copia de la programación del instrumento y poderla transferir rápidamente.

Para utilizar el dispositivo COPY KEY se puede hacer alimentando sólo dicho dispositivo o el instrumento:

## Instrumento alimentado y dispositivo no alimentado



## Instrumento alimentado por el dispositivo



Para transferir la configuración de un instrumento al dispositivo (**UPLOAD**) proceder del siguiente modo:

- 1) posicionar los dos interruptores del dispositivo COPY KEY en la posición **OFF**.
- 2) conectar el dispositivo al instrumento OK, insertándolo adecuadamente.
- 3) asegurarse de que el instrumento o el dispositivo están alimentados.
- 4) observar el led de señalización del COPY KEY: si está verde significa que ya se puede cargar la información en el dispositivo, pero si está verde o rojo en intermitencia, significa que no se puede volcar sobre el dispositivo ninguna información válida.
- 5) pulsar el botón del dispositivo.
- 6) observar el led de señalización: después de haber pulsado el interruptor, el led se pone rojo y al finalizar el traslado de datos se vuelve a poner verde.
- 7) llegado a este punto se puede sacar el dispositivo.

Para volcar la configuración que contiene el dispositivo a un instrumento de las mismas características (**DOWNLOAD**), proceder del siguiente modo:

- 1) posicionar los dos interruptores del dispositivo COPY KEY en la posición **ON**.
- 2) conectar el dispositivo en un instrumento OK que tenga las mismas características de aquel al cual se le ha sacado la configuración que se desea transferir.
- 3) asegurarse de que el instrumento o el dispositivo están alimentados.
- 4) observar el led de señalización del COPY KEY: el led debe estar verde, ya que si está en intermitencia (estando verde o rojo) significa que en el dispositivo no hay ninguna información válida y por lo tanto es inútil continuar.
- 5) por tanto, si el led está verde, pulsar el botón del dispositivo.
- 6) observar el led de señalización: después de haber pulsado al botón, el led se vuelve rojo hasta acabar de transferir los datos, que vuelve a ponerse verde.
- 7) una vez acabado este proceso, ya se puede desconectar el dispositivo.

Para más información y para conocer más acerca de las causas de error, ver el manual del dispositivo COPY KEY.

## 5 – TABLA DE PARÁMETROS PROGRAMABLES

A continuación se describen todos los parámetros que el instrumento puede tener. Algunos de ellos no estarán presentes porque dependen del tipo de instrumento utilizado o porque se inhabilitan automáticamente ya que son parámetros no necesarios.

### Grupo <sup>1</sup>SP (parámetros relativos al Set Point)

Par.	Descripción	Rango	Def.
1	<b>SPAt</b> Set point Activo	1 ÷ 2	1
2	<b>SP1</b> Set Point 1	SPLL ÷ SPHL	0.0
3	<b>SP2</b> Set Point 2	SPLL ÷ SPHL	0.0
4	<b>SPLL</b> Set Point mínimo	-58 ÷ SPHL	-50.0
5	<b>SPHL</b> Set Point máximo	SPLL ÷ 302	100.0

### Grupo <sup>1</sup>InP (parámetros relativos a las entradas de medida)

Par.	Descripción	Rango	Def.
6	<b>SEnS</b> Tipo de sonda	Ptc - ntc	Ptc
7	<b>OFS1</b> Calibración sonda Pr1 (ambiente)	-30 ÷ 30 °C/°F	0.0
8	<b>OFS2</b> Calibración sonda Pr2 (evaporador)	-30 ÷ 30 °C/°F	0.0
9	<b>Pr 2</b> Presencia sonda Pr2 (evaporador)	On - OFF	On
10	<b>Unit</b> Unidad de medida	°C - °F	°C
11	<b>dP</b> Punto decimal	On - OFF	On
12	<b>FIL</b> Filtro de medida	OFF ÷ 20.0 Seg	2.0
13	<b>diSP</b> Variable visualizada normalmente sobre el display: OFF=Display Apagado Pr1= Medida sonda Pr1 Pr2=Medida sonda Pr2 SP= Set Point activo	OFF - Pr1 - Pr2 - SP - CL	Pr1

### Grupo <sup>1</sup>rEG (parámetros relativos a la regulación de temperatura).

Par.	Descripción	Rango	Def.
14	<b>HSEt</b> Diferencial	0 ÷ 30 °C/°F	2.0
15	<b>tonE</b> Tiempo activación salida OUT para sonda Pr1 estropeada	OFF ÷ 99.59 min.seg	OFF
16	<b>toFE</b> Tiempo desactivación salida OUT para sonda Pr1 estropeada	OFF ÷ 99.59 min.seg	OFF
17	<b>Func</b> Modo de funcionamiento salida OUT: HEAt= Calor Cool= Frío	HEAt - Cool	Cool
18	<b>tCC</b> Duración Ciclo Continuo	OFF ÷ 99.59 hrs.min	OFF

### Grupo <sup>1</sup>dEF (parámetros relativos al control de descarche)

Par.	Descripción	Rango	Def.
19	<b>dtyP</b> Tipo de descarche: EL= Descarche eléctrico in= Descarche gas caliente/inversión de ciclo	EL - in	EL
20	<b>dint</b> Intervalo de descarche	OFF ÷ 99.59 hrs.min	6.00

21	<b>dEFE</b>	Duración máxima descarche	0.01 ÷ 99.59 min.seg	30.00
22	<b>tEdF</b>	Temperatura de fin de descarche	- 58 ÷ 302 °C/°F	8.0
23	<b>tSdF</b>	Temperatura de habilitación de descarche	- 58 ÷ 302 °C/°F	2.0
24	<b>dCt</b>	Modo cuenta a intervalos de descarche	rt - ct - cS	rt
25	<b>tdCO</b>	Retardo compresor después de descarche (o goteo)	OFF ÷ 99.59 min.seg	OFF
26	<b>SdEF</b>	Descarche en el arranque	no - yES	no
27	<b>dLo</b>	Bloqueo display de descarche OFF= Ningún bloqueo On=Bloqueo sobre medida de temperatura Lb= Bloqueo sobre siglas "dEF" (en descarche) y "PdEF" (después de descarche).	On - OFF - Lb	OFF
28	<b>Etdu</b>	Diferencial de bloqueo de display por descarche	0 ÷ 30 °C/°F	2.0

**Grupo <sup>1</sup>FAn** (parámetros relativos al control del ventilador del evaporador)

Par.	Descripción	Rango	Def.	
29	<b>FCOF</b>	Estado del ventilador a compresor apagado	On - OFF	On
30	<b>FEdF</b>	Estado ventilador en descarche	On - OFF	OFF
31	<b>FLt</b>	Consigna superior temperatura bloqueo ventilador	- 58 ÷ 302 °C/°F	2.0
32	<b>Fct</b>	Consigna inferior temperatura bloqueo ventilador	- 58 ÷ 302 °C/°F	-50.0
33	<b>dF</b>	Diferencial bloqueo del ventilador	0 ÷ 30 °C/°F	2.0
34	<b>Fd</b>	Retardo del ventilador después de descarche	OFF ÷ 99.59 min.seg	OFF

**Grupo <sup>1</sup>PrC** (parámetros relativos a la protección del compresor y retardo en el arranque)

Par.	Descripción	Rango	Def.	
35	<b>PSC</b>	Tipo de protección del compresor: 1= retardo en el arranque 2= retardo después de apagarlo 3= retardo entre arranques	1 - 2 - 3	1
36	<b>PtC</b>	Tiempo de protección del compresor	OFF ÷ 99.59 min.seg	OFF
37	<b>LtC</b>	Tiempo mínimo de funcionamiento del compresor	OFF ÷ 99.59 min.seg	OFF
38	<b>od</b>	Retardo actuación salidas en el arranque	OFF ÷ 99.59 min.seg	OFF

**Grupo <sup>1</sup>AL** (parámetros relativos a las alarmas)

Par.	Descripción	Rango	Def.	
39	<b>Aty</b>	Tipo alarmas de temperatura: Ab = Absolutas dE =Relativas al Set	Ab - dE	Ab
40	<b>HAL</b>	Consigna de alarma para alta temperatura	OFF / - 58 ÷ 302 °C/°F	OFF

41	<b>LAL</b>	Consigna de alarma para baja temperatura	OFF / - 58 ÷ 302 °C/°F	OFF
42	<b>dAL</b>	Diferencial de alarmas de temperatura	0 ÷ 30 °C/°F	2.0
43	<b>ALd</b>	Retardo de alarmas de temperatura	OFF ÷ 99.59 min.seg	OFF
44	<b>tAL</b>	Memoria de alarmas	no - yES	no
45	<b>PAL</b>	Tiempo de exclusión de alarmas de temperatura por arranque	OFF ÷ 99.59 hrs.min	2.00
46	<b>dALd</b>	Tiempo excl. Alarmas de temperatura y bloc. display por descarche	OFF ÷ 99.59 hrs.min	1.00
47	<b>dALc</b>	Tiempo excl. Alarmas de temperatura después ciclo continuo	OFF ÷ 99.59 hrs.min	OFF
48	<b>oAd</b>	Retardo alarma puerta abierta	OFF ÷ 99.59 min.seg	OFF

**Grupo <sup>1</sup>din** (parámetros relativos a la entrada digital)

Par.	Descripción	Rango	Def.	
49	<b>diF</b>	Función y lógica de funcionamiento entrada digital: 0 = Ninguna función 1= Inicio descarche 2= Fin descarche 3= Ciclo continuo 4= Alarma externa 5 = Apertura de puerta con encendido de la luz. 6= Apertura de puerta con encendido de luz y bloqueo de FAn 7= Apertura puerta con encendido de luz y bloqueo de FAn y Out 8= Control salida auxiliar 9= Selección Set Point Activo 10= Alarma externa con desactivación salida de control 11= Arranque/paro (Stand-by)	-11 / -10 / -9 / -8 / -7 / -6 / -5 / -4 / -3 / -2 / -1 / 0 / 1 / 2 / 3 / 4 / 5 / 6 / 7 / 8 / 9 / 10 / 11	0
50	<b>did</b>	Retardo entrada digital	OFF ÷ 99.59 min.seg	OFF

**Grupo <sup>1</sup>AuS** (parámetros relativos a la salida auxiliar)

Par.	Descripción	Rango	Def.	
51	<b>FOA</b>	Modo de funcionamiento salida auxiliar 0= Ninguna función 1= Salida Out retardada 2= Activación manual por teclado o entrada digital	0 / 1 / 2 / -1 / -2	0
52	<b>tuA</b>	Tiempo relativo a la salida auxiliar	OFF ÷ 99.59 min.seg	OFF

**Grupo <sup>1</sup>Out** (parámetros relativos a la configuración de las salidas)

Par.	Descripción	Rango	Def.
53	<b>Out1</b> Configuración funcionamiento salida OUT1: OFF= Ninguna Func. Out= Control de temperatura (compresor) dEF= Descarche FAn= Ventilador LIGH = Luz AuS= Auxiliar ALt= Alarma parada AL= Alarma no parada ALL= Alarma memorizada On = Activa en estado ON	OFF/ Out / dEF/ Fan / LIGH / AuS / ALt / AL / ALL / -ALt / -AL / - ALL / On	Out
54	<b>Out2</b> Configuración funcionamiento salida OUT2: ver "Out1"	OFF/ Out / dEF/ Fan / LIGH / AuS / ALt / AL / ALL / -ALt / -AL / - ALL / On	dEF
55	<b>Out3</b> Configuración funcionamiento salida OUT3: ver "Out1"	OFF/ Out / dEF/ Fan / LIGH / AuS / ALt / AL / ALL / -ALt / -AL / - ALL / On	FAn
56	<b>Out4</b> Configuración funcionamiento salida OUT4: ver "Out1"	OFF/ Out / dEF/ Fan / LIGH / AuS / ALt / AL / ALL / -ALt / -AL / - ALL / On	LIGH

**Grupo <sup>1</sup>PAn** (parámetros relativos a la configuración del teclado)

Par.	Descripción	Rango	Def.
57	<b>Fbd</b> Modo de funcionamiento tecla DOWN/AUX OFF= Ninguna función 1= Control salida auxiliar 2= Selección Set Point Activo	OFF / 1 / 2	OFF
58	<b>USrb</b> Modo de funcionamiento tecla F: ver "Fbd"	OFF / 1 / 2	OFF
59	<b>PASS</b> Password de acceso a los parámetros de funcionamiento	OFF ÷ 9999	OFF

## 6 – PROBLEMAS, MANTENIMIENTO Y GARANTÍA

### 6.1 - SEÑALES

Señales de error:

Error	Causa	Solución
<b>E1</b> <b>-E1</b>	La sonda Pr1 está interrumpida o en cortocircuito, o se ha medido un valor fuera del rango permitido	Verificare la correcta conexión de la sonda con el instrumento y verificar el correcto funcionamiento de la sonda
<b>E2</b> <b>-E2</b>	La sonda Pr2 está interrumpida o en cortocircuito, o se ha medido un valor fuera del rango permitido	

<b>EEPr</b>	Error de memoria interna	Verificar y si es necesario, volver a programar los parámetros de funcionamiento
-------------	--------------------------	--

En condición de error de sonda, la salida OUT se comporta como establece los parámetros "tonE" y "toFE".

Otro tipo de señales:

Señal	Causa
<b>od</b>	Retardo del encendido en curso
<b>dEF</b>	Descarcho en curso con "dLo"=Lb
<b>PdEF</b>	Post-descarcho en curso con "dLo"=Lb
<b>CC</b>	Ciclo continuo en curso
<b>HI</b>	Alarma de máxima temperatura en curso
<b>LO</b>	Alarma de mínima temperatura en curso
<b>AL</b>	Alarma de entrada digital en curso
<b>AP</b>	Puerta abierta
<b>LOn</b>	Teclado bloqueado

### 6.2 - LIMPIEZA

Se recomienda limpiar el instrumento sólo con un paño ligeramente mojado o detergente no abrasivo y que no contenga solventes.

### 6.3 – GARANTÍA Y REPARACIONES

El instrumento tiene garantía de 12 meses a partir de la fecha de entrega por defectos de construcción o de material.

La garantía se limita a la reparación o la sustitución del producto.

Abrir la carcasa, manipular el instrumento o el empleo e instalación no adecuada del producto comporta automáticamente al decaimiento de la garantía.

En caso de producto defectuoso en período de garantía o fuera de dicho período, contactar con el despacho de ventas de OSAKA para conseguir la autorización de envío.

El producto defectuoso, acompañado por las indicaciones del defecto hallado, debe ser enviado a OSAKA salvo acuerdos diferentes.

## 7 – DATOS TÉCNICOS

### 7.1 – CARACTERÍSTICAS ELÉCTRICAS

Alimentación: 100..240 VAC +/- 10%

Frecuencia AC: 50/60 Hz

Consumo: 5 VA aprox.

Entradas: 2 entradas para sonda de temperatura PTC (KTY 81-121, 990 Ω @ 25° C) o NTC (103AT-2, 10 K Ω @ 25 °C); 1 entrada digital para contactos libres de tensión.

Salidas: hasta 4 salidas relé.

OUT1= SPST-NO (20A-AC1, 15A-AC3 /250VAC, 2HP 250VAC, 1 HP 125VAC

OUT2= SPDT (8A-AC1, 3A-AC3 250 VAC, 1/2HP 250 VAC, 1/3 HP 125 VAC).

OUT3= SPST-NO (8A-AC1, 3A-AC3 250 VAC, 1/2HP 250 VAC, 1/3 HP 125 VAC).

OUT4= SPST-NO (R) o SPDT (S) (16A-AC1, 6A-AC3 250 VAC,1HP 250VAC, 1/2HP 125 VAC)

**20 A Max. Para alimentación común (pin 13, 14).**

Vida eléctrica salida relé: OUT1,2,3 = 100000 op. ; OUT4 = 50000 op. ; (om. VDE)

Categoría de instalación: II

Categoría de medida: I

Clase de protección contra descargas eléctricas: Frontal de clase II

Aislamientos: Reforzado entre partes a baja tensión (alimentación y salida relé) y frontal; Reforzado entre partes a baja tensión (alimentación y salidas relé) y partes a bajísima

tensión (entradas); Reforzado entre alimentación y salida relé OUT4 (S).

## 7.2 – CARACTERÍSTICAS MECÁNICAS

Carcasa: Plástico autoextinguible UL 94 V0

Dimensiones: 38 x 185 mm, prof. 78 mm

Peso: 240 g aprox.

Instalación: Empotrado en panel de hueco 31 x 150 mm

Conexiones: Faston 6,3 mm (alimentación y Salidas) y regletero 2,5 mm<sup>2</sup> (entradas)

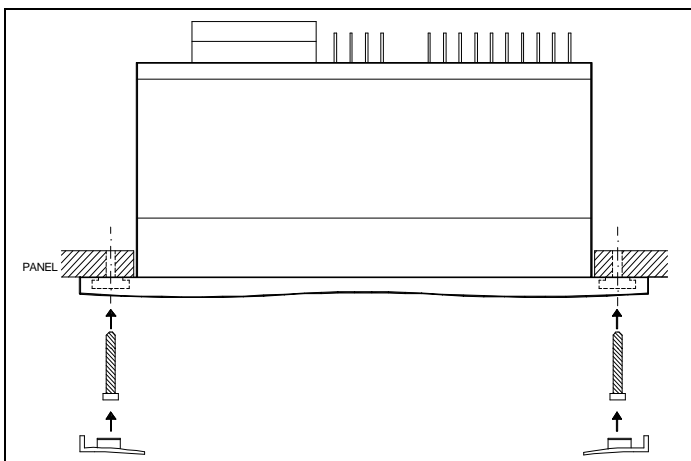
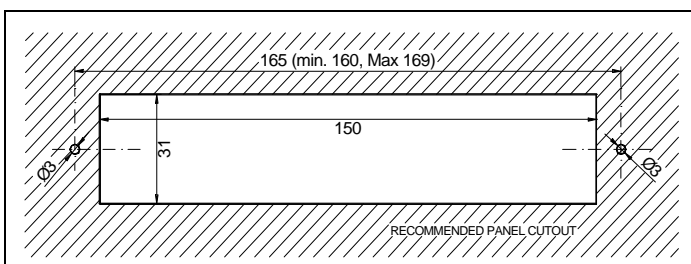
Grado de protección frontal: IP 65 con guarnición

Temperatura ambiente de funcionamiento: 0 ... 50 °C

Humedad ambiente de funcionamiento: 30 ... 95 RH% sin condensación

Temperatura de transporte y almacenaje: -10 ... +60 °C

## 7.3 – DIMENSIONES MECÁNICAS [mm]



## 7.4 – CARACTERÍSTICAS FUNCIONALES

Regulación temperatura: ON/OFF

Control descarche: a intervalos con calentamiento eléctrico o inversión de ciclo del gas refrigerante.

Rango de medida: PTC: -50...150 °C / -58 ... 302 °F;

NTC: -50...109 °C / -58...228 °F

Resolución visualización: 1 ° o 0,1°

Precisión total: +/- (0,5 % fs + 1 dígitos)

Frecuencia de muestreo: 130 ms

Display: 4 dígitos rojos de h = 12 mm

Conformidad: Directiva CEE EMC 89/336 (EN 61326),  
Directiva CEE BT 73/23 y 93/68 (EN 61010-1)

## 7.5 – CODIFICACIÓN DEL INSTRUMENTO

**COMPACT a**

**a : BUZZER INTERNO**

**B** = con buzzer

- = sin buzzer