

# IDNext -HC

Controladores electrónicos compatibles con gases refrigerantes inflamables

Manual de Usuario

02/2023



## Información legal

La marca Schneider Electric y cualquier otra marca comercial de Schneider Electric SE y sus filiales mencionadas en esta guía son propiedad de Schneider Electric SE o sus filiales. Todas las otras marcas pueden ser marcas comerciales de sus respectivos propietarios.

Esta guía y su contenido están protegidos por las leyes de copyright aplicables, y se proporcionan exclusivamente a título informativo. Ninguna parte de este manual puede ser reproducida o transmitida de cualquier forma o por cualquier medio (electrónico, mecánico, fotocopia, grabación u otro), para ningún propósito, sin el permiso previo por escrito de Schneider Electric.

Schneider Electric no concede ningún derecho o licencia para el uso comercial de la guía o su contenido, excepto por una licencia no exclusiva y personal para consultarla "tal cual". La instalación, utilización, mantenimiento y reparación de los productos y equipos de Schneider Electric la debe realizar solo personal cualificado.

Debido a la evolución de las normativas, especificaciones y diseños con el tiempo, la información contenida en esta guía puede estar sujeta a cambios sin previo aviso.

En la medida permitida por la ley aplicable, Schneider Electric y sus filiales no asumen ninguna responsabilidad u obligación por cualquier error u omisión en el contenido informativo de este material o por las consecuencias derivadas o resultantes del uso de la información contenida en el presente documento.

Como parte de un grupo de empresas responsables e inclusivas, estamos actualizando todas las publicaciones que contienen terminología no inclusiva. Sin embargo, hasta no terminar este proceso, los contenidos podrían incluir terminología estándar de la industria que podría ser considerada inapropiada por nuestros clientes.

© 2023 Eliwell. Todos los derechos reservados.



<b>Información sobre la seguridad</b> .....	<b>5</b>
<b>Información sobre...</b> .....	<b>7</b>
<b>Introducción</b> .....	<b>11</b>
Introducción .....	12
Modelos .....	13
Accesorios .....	14
<b>Configuración Preliminar</b> .....	<b>15</b>
Introducción .....	16
IDNext 902 P (12 Vac/dc - 230 Vac) .....	18
IDNext 961 P (12 Vac/dc - 230 Vac) .....	19
IDNext 971 P/B (12 Vac/dc - 230 Vac) .....	20
IDNext 974 P/B (12 Vac/dc - 230 Vac) .....	21
IDNext 974 P/C (230 Vac) .....	22
IDNext 974 P/CI (230 Vac) .....	23
IDNext 978 P/B (230 Vac) .....	24
IDNext 978 P/C (230 Vac) .....	25
IDNext 978 P/CI (230 Vac) .....	26
<b>Montaje mecánico</b> .....	<b>27</b>
Antes de comenzar .....	28
Desconexión de la alimentación .....	28
Ambiente de funcionamiento .....	29
Consideraciones sobre la instalación .....	30
Dimensiones mecánicas .....	31
Instalación .....	31
<b>Conexiones eléctricas</b> .....	<b>32</b>
Prácticas de cableado óptimas .....	33
IDNext 902 P (12 Vac/dc - 230 Vac) .....	36
IDNext 961 P (12 Vac/dc - 230 Vac) .....	37
IDNext 971 P/B (12 Vac/dc - 230 Vac) .....	38
IDNext 974 P/B (12 Vac/dc - 230 Vac) .....	39
IDNext 974 P/C (230 Vac) .....	40
IDNext 974 P/CI (230 Vac) .....	40
IDNext 978 P/B (230 Vac) .....	41
IDNext 978 P/C (230 Vac) .....	41
IDNext 978 P/CI (230 Vac) .....	42
<b>Características técnicas</b> .....	<b>43</b>
Datos técnicos .....	44
Tabla "Alimentaciones / Potencia absorbida" .....	44
Tabla "Cargas" .....	45
Otra información .....	46
<b>Interfaz usuario y uso</b> .....	<b>47</b>
Interfaz de usuario .....	48
Utilizar el controlador .....	50
Configurar las sondas .....	54
Configurar la visualización en el display .....	55

<b>Descarche</b> .....	<b>56</b>
Introducción .....	57
Funcionamiento del display y las alarmas .....	58
Descarche manual .....	59
Descarche Modular .....	61
Descarche Estándar .....	70
Descarche con doble evaporador .....	78
<b>Funciones</b> .....	<b>80</b>
Microinterruptor puerta .....	81
Stand-by .....	82
Copia parámetros (UNICARD) .....	83
Reset contadores diagnóstico TelevisAir .....	84
<b>Reguladores</b> .....	<b>85</b>
Calor/frío .....	86
Compresor .....	87
Gestión compresor con sonda en error .....	90
Compresor de velocidad variable .....	91
Activación de la función Auto-tuning del regulador PID (VSC) .....	93
Doble compresor .....	94
Ciclo de enfriamiento rápido (DCC) .....	95
Ventiladores evaporador .....	96
Ventiladores del condensador .....	99
Presostato .....	102
Salida auxiliar .....	104
Salida luz .....	105
Zona muerta .....	106
Noche/Día .....	107
Ahorro energético - Set reducido .....	109
<b>Diagnóstico</b> .....	<b>111</b>
Alarmas y señales .....	112
Alarma de mínima y máxima temperatura .....	114
<b>Parámetros IDNext -HC</b> .....	<b>116</b>
Parámetros IDNext 902 P .....	117
Parámetros IDNext 961 P .....	124
Parámetros IDNext 971 P/B .....	131
Parámetros IDNext 974 P/B .....	139
Parámetros IDNext 974 P/C .....	148
Parámetros IDNext 974 P/CI .....	158
Parámetros IDNext 978 P/B .....	169
Parámetros IDNext 978 P/C .....	178
Parámetros IDNext 978 P/CI .....	188
<b>Funciones y recursos Modbus MSK 750</b> .....	<b>199</b>
Programación de los parámetros mediante Modbus .....	200
Contenidos tablas Modbus .....	201
Tabla parámetros Modbus .....	203
Tabla de visibilidad de las carpetas relativas a las aplicaciones .....	226
Tabla recursos Modbus .....	228



## Información importante

Leer atentamente las presentes instrucciones e inspeccionar el equipo para familiarizarse con él antes de intentar instalarlo, ponerlo en funcionamiento o realizar mantenimiento. Los siguientes mensajes especiales pueden aparecer en esta documentación y en el equipo para informar sobre posibles peligros y destacar información que sirve para aclarar o simplificar algunos procedimientos.



El añadido de este símbolo a una etiqueta de seguridad de señalización de Peligro o Advertencia indica que existe un peligro de naturaleza eléctrica que será causa de lesiones personales en caso de inobservancia de las instrucciones.



Éste es el símbolo de alarma de seguridad. Se utiliza para advertir al usuario del peligro de lesiones personales. Respetar todos los mensajes de seguridad que siguen a este símbolo para evitar posibles accidentes con consecuencias fatales.

### PELIGRO

**PELIGRO** indica una situación peligrosa que, de no ser evitada, **tendrá consecuencias** fatales o provocará accidentes graves.

### ADVERTENCIA

**ADVERTENCIA** indica una situación peligrosa que, de no ser evitada, **podría tener consecuencias** fatales o provocar accidentes graves.

### ATENCIÓN

**ATENCIÓN** indica una situación potencialmente peligrosa que, de no ser evitada, **podría causar** accidentes leves o moderados.

### **AVISO**

**AVISO** se utiliza para hacer referencia a prácticas no relacionadas con lesiones físicas.

## Nota

Los equipos eléctricos deben ser instalados, utilizados y reparados sólo por personal cualificado. Schneider Electric y Eliwell no asumen ninguna responsabilidad respecto de consecuencias derivadas del uso de este material.

Una persona cualificada posee competencias y conocimientos acerca de la estructura y el funcionamiento de los equipos eléctricos y de su instalación, y ha recibido formación sobre la seguridad para reconocer y evitar los peligros implicados.

## Cualificación del personal

Sólo personal con una formación adecuada y con un conocimiento exhaustivo y una comprensión completa del presente manual y de toda la documentación del producto está autorizado a trabajar con este producto. El responsable cualificado tiene que saber identificar eventuales peligros derivados de la configuración, la modificación de los valores de los parámetros y, en general, el empleo de equipos mecánicos, eléctricos y electrónicos.

Además, debe estar familiarizado con las normas, las disposiciones y los reglamentos de prevención de accidentes, los cuales deben ser respetados durante el proyecto y la implementación del sistema.

## Empleo admitido

Este producto se emplea para el control de bancos frigoríficos, vitrinas y unidades frigoríficas.

El controlador debe instalarse y utilizarse según las instrucciones suministradas; en condiciones normales, las piezas con tensiones peligrosas no deberán estar accesibles.

El controlador debe estar adecuadamente protegido del agua y el polvo. El acceso a las partes del producto diferentes del frente debe efectuarse mediante el uso de un mecanismo de bloqueo con llave o herramientas.

El controlador es adecuado para equipos para el control de bancos frigoríficos, vitrinas y unidades frigoríficas y se ha verificado según las normas armonizadas europeas de referencia.

Utilizar el producto sólo con los cables y accesorios especificados. Utilizar sólo accesorios y repuestos originales.

## Empleo no admitido

Prohibido cualquier uso diferente de aquel indicado en el apartado "Empleo admitido".

Los contactos de relé suministrados son de tipo electromecánico y están sujetos a desgaste. Los dispositivos de protección de seguridad funcional especificados en las normas internacionales y locales se deben instalar exteriormente al dispositivo.

## Responsabilidad y riesgos residuales

La responsabilidad de Schneider Electric y Eliwell se limita al uso correcto y profesional del producto según las directivas citadas en el presente manual y en la documentación pertinente, y no se extiende a los daños que pudieran ocurrir durante las siguientes acciones (a modo de ejemplo no exhaustivo):

- la instalación y el uso distintos de los previstos y, en especial, no conformes con lo previsto por las prescripciones de seguridad establecidas por las normativas del país de instalación del producto y/o contenidas en esta documentación;
- la utilización en aparatos que no garanticen una adecuada protección contra las descargas eléctricas, el agua y el polvo en las condiciones de montaje efectivas;
- la utilización en aparatos que permitan acceder a componentes peligrosos sin la utilización de herramientas o de un mecanismo de bloqueo con llave;
- la manipulación y/o alteración del producto;
- la instalación o el uso de aparatos no conformes a las normativas del país de instalación del producto.

## Eliminación



El aparato (o el producto) debe destinarse a la recogida selectiva, de conformidad con las normas locales vigentes en materia de eliminación de residuos.

## Información sobre...

### Objetivo del documento

El presente documento describe los controladores **IDNext -HC** y sus accesorios, incluyendo la información de instalación y cableado.

**Nota:** leer atentamente el presente documento y los documentos relacionados antes de instalar, poner en funcionamiento o hacer mantenimiento del controlador.

### Nota sobre la validez

Las características técnicas de los dispositivos descritos en el presente manual también se pueden consultar online en el sitio Eliwell ([www.eliwell.com](http://www.eliwell.com)).

Las características ilustradas en este manual deberían ser idénticas a aquellas que aparecen online. De conformidad con nuestra política de mejora continua, es posible que el contenido de la documentación sea revisado a lo largo del tiempo para mejorar la claridad y la precisión. En caso de discrepancias entre el manual y la información consultable online, valerse de la información online.

### Documentos relacionados

Título de la publicación	Código del documento de referencia
Hoja técnica IDNext -HC	9IS54728 (16L) 9IS54839DE 9IS54839EN 9IS54839ES 9IS54839FI 9IS54839FR 9IS54839GR 9IS54839IT 9IS54839NL 9IS54839SV 9IS54839RU

Es posible descargar toda la documentación técnica disponible y otra información técnica de nuestro sitio: [www.eliwell.com](http://www.eliwell.com)

## Información sobre el producto

### PELIGRO

#### RIESGO DE DESCARGA ELÉCTRICA, EXPLOSIÓN, INCENDIO O ARCO ELÉCTRICO

- Desconectar de la tensión todos los equipos, incluidos los dispositivos conectados, antes de quitar cualquier tapa o puerta y antes de instalar/desinstalar accesorios, hardware, cables o conductores.
- Para comprobar que el sistema está sin tensión, use siempre un voltímetro correctamente calibrado al valor nominal de tensión.
- Antes de poner el dispositivo bajo tensión, colocar y fijar todas las tapas, los componentes hardware y los cables.
- Utilizar el dispositivo y todos los productos conectados sólo a la tensión especificada.
- En caso de que persista el riesgo de daños al personal y/o a los aparatos, utilice los enclavamientos de seguridad necesarios.
- Instalar y utilizar este equipo en un gabinete de clase adecuada para el ambiente de uso.
- No utilizar este equipo para funciones críticas para la seguridad.
- No desmonte, repare o modifique el aparato.

**El incumplimiento de estas instrucciones podrá causar la muerte o lesiones serias.**

### PELIGRO

#### RIESGO DE DESCARGA ELÉCTRICA Y/O INCENDIO

- No exponer el equipo a sustancias líquidas.
- No superar los límites de temperatura y humedad especificados en los datos técnicos y airear la zona de las ranuras.
- No aplicar tensiones peligrosas a los bornes SELV (ver la sección "Conexiones").
- Conectar al instrumento solamente los accesorios compatibles indicados en la sección "Accesorios".
- Utilizar exclusivamente cables de la sección adecuada (ver la sección "Pautas para el cableado").

**El incumplimiento de estas instrucciones podrá causar la muerte o lesiones serias.**

### PELIGRO

#### UN CABLEADO FLOJO PROVOCA DESCARGAS ELÉCTRICAS Y/O INCENDIO

Apretar las conexiones de conformidad con las especificaciones técnicas sobre los pares de apriete y verificar el correcto cableado.

**El incumplimiento de estas instrucciones podrá causar la muerte o lesiones serias.**

Modelos 12 Vac/dc:

### PELIGRO

#### RIESGO DE DESCARGA ELÉCTRICA, RECALENTAMIENTO E INCENDIO

- No conectar la alimentación del equipo directamente a la tensión de línea.
- Utilizar sólo transformadores/alimentadores clase 2, con tensiones aisladas SELV para la alimentación de los aparatos.

**El incumplimiento de estas instrucciones podrá causar la muerte o lesiones serias.**

## **ADVERTENCIA**

### **RIESGO DE RECALENTAMIENTO E INCENDIO**

- No utilizar con cargas diferentes de aquellas indicadas en los datos técnicos.
- No superar la corriente máxima permitida; en caso de cargas superiores, utilizar un contactor de potencia adecuada.
- Asegurarse de que la aplicación no haya sido proyectada con las salidas del controlador conectadas directamente a instrumentos que generan una carga capacitiva activada frecuentemente (1).
- Las líneas de alimentación y las conexiones de salida se deben cablear y proteger de manera adecuada con fusibles si las normas nacionales y locales lo requieren.
- Conectar las salidas relé, incluido el polo común, utilizando cables de sección 2,5 mm<sup>2</sup> (14 AWG) y longitud no inferior a 200 mm (7,87 in.).

**El incumplimiento de estas instrucciones puede causar la muerte, lesiones serias o daño al equipo.**

(1) Aunque la aplicación no aplique a los relés una carga capacitiva activada frecuentemente, las cargas capacitivas reducen la vida de todos los relés electromecánicos, y la instalación de un contactor o de un relé externo, dimensionado y mantenido de acuerdo con las dimensiones y las características de la carga capacitiva, ayuda a atenuar las consecuencias de la degradación del relé.

Prestar atención al manipular el equipo para evitar daños por descargas electrostáticas. En particular, los conectores descubiertos son extremadamente vulnerables a las descargas electrostáticas.

## **ADVERTENCIA**

### **FUNCIONAMIENTO ANÓMALO DEL APARATO DEBIDO A DAÑOS PROVOCADOS POR DESCARGAS ELECTROSTÁTICAS**

Antes de manipular el equipo, descargar la electricidad estática del cuerpo tocando una superficie conectada a tierra o una alfombrilla antiestática homologada.

**El incumplimiento de estas instrucciones puede causar la muerte, lesiones serias o daño al equipo.**

## **AVISO**

### **DEFECTOS DE FUNCIONAMIENTO DEL EQUIPO**

- Para la conexión de las sondas, de la entrada digital y de la salida Open Collector utilizar cables de longitud inferior a 10 m (32,80 ft).
- Para la conexión de la línea serie TTL utilizar cables de longitud inferior a 1 m (3,28 ft).
- Para todos los instrumentos alimentados a 12 Vac/dc utilizar cables de alimentación de longitud inferior a 3 m (9,84 ft)

**El incumplimiento de estas instrucciones puede causar daño al equipo.**

## **AVISO**

### **FUNCIONAMIENTO ANÓMALO DEL APARATO**

Los cableados SELV se deben canalizar separadamente de los otros cableados (ver el capítulo "Conexiones").

**El incumplimiento de estas instrucciones puede causar daño al equipo.**

Las sondas de temperatura (NTC/PTC/Pt1000) no se caracterizan por ninguna polaridad de inserción; las conexiones se pueden prolongar con cable bipolar normal. La prolongación del cableado de las sondas incide en la compatibilidad electromagnética (EMC) del controlador.

## Gases refrigerantes inflamables

El uso de gases refrigerantes inflamables depende de muchos factores, incluidas las normas vigentes a nivel local, regional y nacional.

Los dispositivos y los accesorios descritos en la documentación suministrada con el producto incorporan componentes, más específicamente relés electromecánicos, probados según la norma IEC 60079-15 y clasificadas como componentes nC (aparatos eléctricos antichispa con protección 'n').

La conformidad a la norma IEC 60079-15 se considera suficiente -por lo tanto, idónea- para las instalaciones comerciales de refrigeración y HVAC que utilizan gases refrigerantes inflamables, como por ejemplo R290. Sin embargo, otras limitaciones, aparatos, posiciones y tipos de máquina (frigoríficos, distribuidores automáticos y máquinas expendedoras, refrigeradores para botellas, máquinas de hielo, armarios frigoríficos para autoservicios, etc.) pueden verse afectados y sufrir restricciones o imposiciones.

El uso y la aplicación de la información contenida en el presente documento requieren experiencia de diseño y configuración de sistemas de control para equipos de refrigeración y HVAC. Sólo los fabricantes, los instaladores y los usuarios del aparato pueden ser conscientes de las condiciones y factores existentes, así como de la normativa aplicable durante el proyecto, la instalación y el montaje, el uso y el mantenimiento de la máquina y otros procesos pertinentes. Sólo los fabricantes originales pueden asegurar la idoneidad de la automatización y de los aparatos asociados y las consiguientes protecciones y dispositivos de interbloqueo que hacen a la eficacia e idoneidad en el lugar donde se pondrán en servicio los aparatos. Al elegir los equipos de automatización y control o cualquier otro equipo o software relacionado para una determinada aplicación, hay que tener en cuenta todas las normas establecidas por los organismos nacionales o las agencias de certificación pertinentes.

Cuando se utilizan gases refrigerantes inflamables, durante la instalación de este dispositivo de control y de los aparatos relacionados, es necesario verificar la conformidad final de la máquina a los reglamentos y normas vigentes. Si bien todas las declaraciones y los datos son precisos y fiables, no están cubiertos por garantía. La información suministrada no exime al usuario de la responsabilidad de efectuar las correspondientes pruebas y comprobaciones de conformidad a todas las normas aplicables.

### **ADVERTENCIA**

#### **INCOMPATIBILIDAD NORMATIVA**

Asegurarse de que todos los equipos empleados y los sistemas proyectados sean conformes a todos los reglamentos y normas locales, regionales y nacionales aplicables.

**El incumplimiento de estas instrucciones puede causar la muerte, lesiones serias o daño al equipo.**

---

# Introducción

---

## Contenidos

Esta sección incluye los siguientes temas:

Introducción .....	12
Modelos .....	13
Accesorios .....	14

# Introducción

## Descripción general

**IDNext -HC** es una familia de controladores electrónicos para gestionar mostradores frigoríficos, vitrinas y unidades frigoríficas.

## Principales reguladores

Los principales reguladores del controlador son los siguientes:

- calor/frío
- compresor
- ciclo de enfriamiento rápido
- doble compresor
- compresor de velocidad variable
- ventiladores del evaporador/condensador
- descarche modular
- descarche estándar
- descarche con doble evaporador
- microinterruptor puerta
- salida AUX (Auxiliar/Luz)
- presostato
- día/noche
- ahorro de energía
- zona muerta

En el presente manual, las fotografías y los dibujos sirven para mostrar el controlador (y otros dispositivos Eliwell), y su función es puramente ilustrativa. Las medidas y las proporciones podrían no estar en escala y no corresponder al tamaño real o a la magnitud natural. Además, todos los esquemas de cableado o eléctricos deben considerarse representaciones simplificadas y no coincidentes exactamente con la realidad.

## Modelos

A continuación la lista de los modelos **IDNext -HC**:

Producto	Descripción
<b>IDNext 902 P</b>	IDNext 902 P NTC 10A 12 Vac/dc AIR -HC
	IDNext 902 P NTC 10A 230 Vac AIR -HC
<b>IDNext 961 P</b>	IDNext 961 P NTC 2Hp 12 Vac/dc AIR -HC
	IDNext 961 P NTC 2Hp 230 Vac AIR -HC
<b>IDNext 971 P/B</b>	IDNext 971 P NTC 2Hp/8 12 Vac/dc BUZ AIR -HC
	IDNext 971 P NTC 2Hp/8 230 Vac BUZ AIR -HC
<b>IDNext 974 P/B</b>	IDNext 974 P NTC 2Hp/8/5 12 Vac/dc BUZ AIR -HC
	IDNext 974 P NTC 2Hp/8/5 230 Vac BUZ AIR -HC
<b>IDNext 974 P/C</b>	IDNext 974 P NTC 2Hp/8/5 230 Vac RTC AIR -HC
<b>IDNext 974 P/CI</b>	IDNext 974 P NTC VSC/1,5Hp/8 230 Vac RTC AIR -HC
<b>IDNext 978 P/B</b>	IDNext 978 P NTC 1,5Hp/8/5/5 230 Vac BUZ AIR -HC
<b>IDNext 978 P/C</b>	IDNext 978 P NTC 1,5Hp/8/5/5 230 Vac RTC AIR -HC
<b>IDNext 978 P/CI</b>	IDNext 978 P NTC VSC/1,5Hp/8/5 230 Vac RTC AIR -HC

## Siglas

A continuación la lista de las siglas contenidas en las descripciones:

- **AIR** = el controlador es compatible con el HACCP Module
- **BUZ (/B)** = el controlador permite el montaje del timbre
- **RTC (/C)** = el controlador permite el montaje del RTC
- **VSC (/I)** = el controlador permite el montaje de la salida Open Collector para conectar un compresor de velocidad variable

## Accesorios

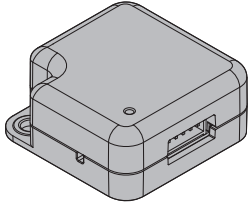
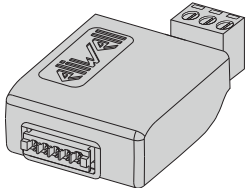

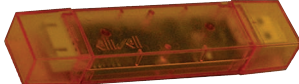


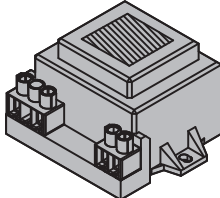
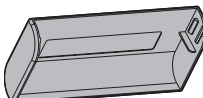
### ⚡ ⚠ PELIGRO

#### RIESGO DE DESCARGA ELÉCTRICA, INCENDIO O ARCO ELÉCTRICO

Conectar al instrumento solamente los accesorios compatibles.

**El incumplimiento de estas instrucciones podrá causar la muerte o lesiones serias.**

Contactar con un representante Eliwell para más información sobre los accesorios utilizables.

Accesorio	Descripción
	<b>HACCP Module:</b> Interfaz de comunicación TTL/Bluetooth
	<b>BusAdapter 150 Dongle:</b> Interfaz de comunicación TTL/RS485 no optoaislada
	<b>BusAdapter:</b> Interfaz de comunicación TTL/RS485 optoaislada
	<b>UNICARD:</b> Llave de programación
	<b>DMI:</b> Interfaz de programación
	<b>Sondas:</b> NTC, PTC, Pt1000
	<b>Transformadores:</b> Transformadores de alimentación 230 V/12 V (para modelos con alimentación 12 Vac/dc)
	<b>Protección:</b> Protección de las conexiones contra el goteo

---

# Configuración Preliminar

---

## Contenidos

Esta sección incluye los siguientes temas:

Introducción .....	16
IDNext 902 P (12 Vac/dc - 230 Vac) .....	18
IDNext 961 P (12 Vac/dc - 230 Vac) .....	19
IDNext 971 P/B (12 Vac/dc - 230 Vac) .....	20
IDNext 974 P/B (12 Vac/dc - 230 Vac) .....	21
IDNext 974 P/C (230 Vac) .....	22
IDNext 974 P/CI (230 Vac) .....	23
IDNext 978 P/B (230 Vac) .....	24
IDNext 978 P/C (230 Vac) .....	25
IDNext 978 P/CI (230 Vac) .....	26

## Introducción

### Presentación general

**IDNext -HC** es una familia de controladores electrónicos para gestionar mostradores frigoríficos, vitrinas y unidades frigoríficas.

Cada controlador tiene 3 aplicaciones predefinidas **AP1**, **AP2**, **AP3** que pre-configuran el controlador para trabajar con 3 situaciones reales de uso, reduciendo los tiempos de instalación y requiriendo sólo modificaciones puntuales de los parámetros.

### Aplicaciones

La modificación de los parámetros de funcionamiento del controlador no influye en los valores de las aplicaciones predefinidas.

Al primer encendido del instrumento, los parámetros de funcionamiento son los mismos (en cuanto a valor y visibilidad) que los de la aplicación **AP1**.

Las aplicaciones **AP1**, **AP2** y **AP3** no se pueden modificar desde el instrumento.

Las aplicaciones **AP2** y **AP3** se pueden modificar únicamente mediante Device Manager, un software propiedad de Eliwell.

La aplicación **AP1** nunca se puede modificar (tampoco mediante Device Manager), para permitir el restablecimiento del controlador con una aplicación en condiciones de funcionar.

### Primer encendido

Concluidas las conexiones eléctricas, es suficiente alimentar el dispositivo para que funcione.

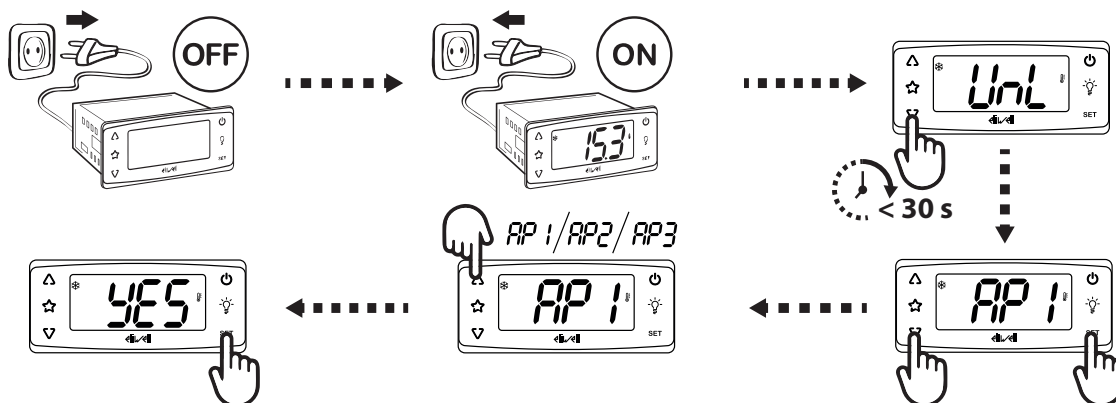
A la primera puesta en marcha:

1. Seleccionar y cargar la aplicación predefinida **AP1**, **AP2** o **AP3** que mejor responda a las necesidades aplicativas.
2. Verificar y eventualmente modificar puntualmente el valor de los parámetros principales del controlador para adaptar la aplicación seleccionada en el sistema.
3. Comprobar que no haya alarmas activas.

### Carga de aplicaciones predefinidas

El procedimiento para cargar una de las aplicaciones predefinidas es el siguiente:

1. Si el dispositivo está encendido, apagarlo
  2. Encender el dispositivo
  3. Pulsar al menos 3 segundos la tecla  $\nabla$  hasta que aparezca la etiqueta "UnL" para desbloquear el teclado
  4. En un plazo de 30 segundos pulsar al menos 5 segundos las teclas (SET +  $\nabla$ ) hasta que aparezca la etiqueta "AP1"
  5. Desplazarse por las distintas aplicaciones **AP1**, **AP2** y **AP3** mediante las teclas  $\Delta$  y  $\nabla$
  6. Confirmar la selección de la aplicación predefinida mediante la tecla SET.
- Nota:** La operación se puede anular pulsando la tecla  $\text{⏻}$  15 segundos o por time-out.
7. Si la operación se ejecuta correctamente, el display indica "yES", en caso contrario indica "no"
  8. El dispositivo se reinicia.



El procedimiento de carga de una de las aplicaciones predefinidas restablece los valores originales de fábrica, a excepción de los parámetros NO específicos de la aplicación, que mantienen el valor ajustado anteriormente. Estos valores no modificados podrían no ser adecuados y podría ser necesario modificarlos.

## AVISO

### DEFECTOS DE FUNCIONAMIENTO DEL EQUIPO

Verificar los parámetros después de la carga de una aplicación predefinida.

**El incumplimiento de estas instrucciones puede causar daño al equipo.**

### Restablecer los valores de default

En caso de necesidad, es posible restablecer los parámetros en los valores predeterminados, cargando una de las aplicaciones predefinidas **AP1**, **AP2** o **AP3**.

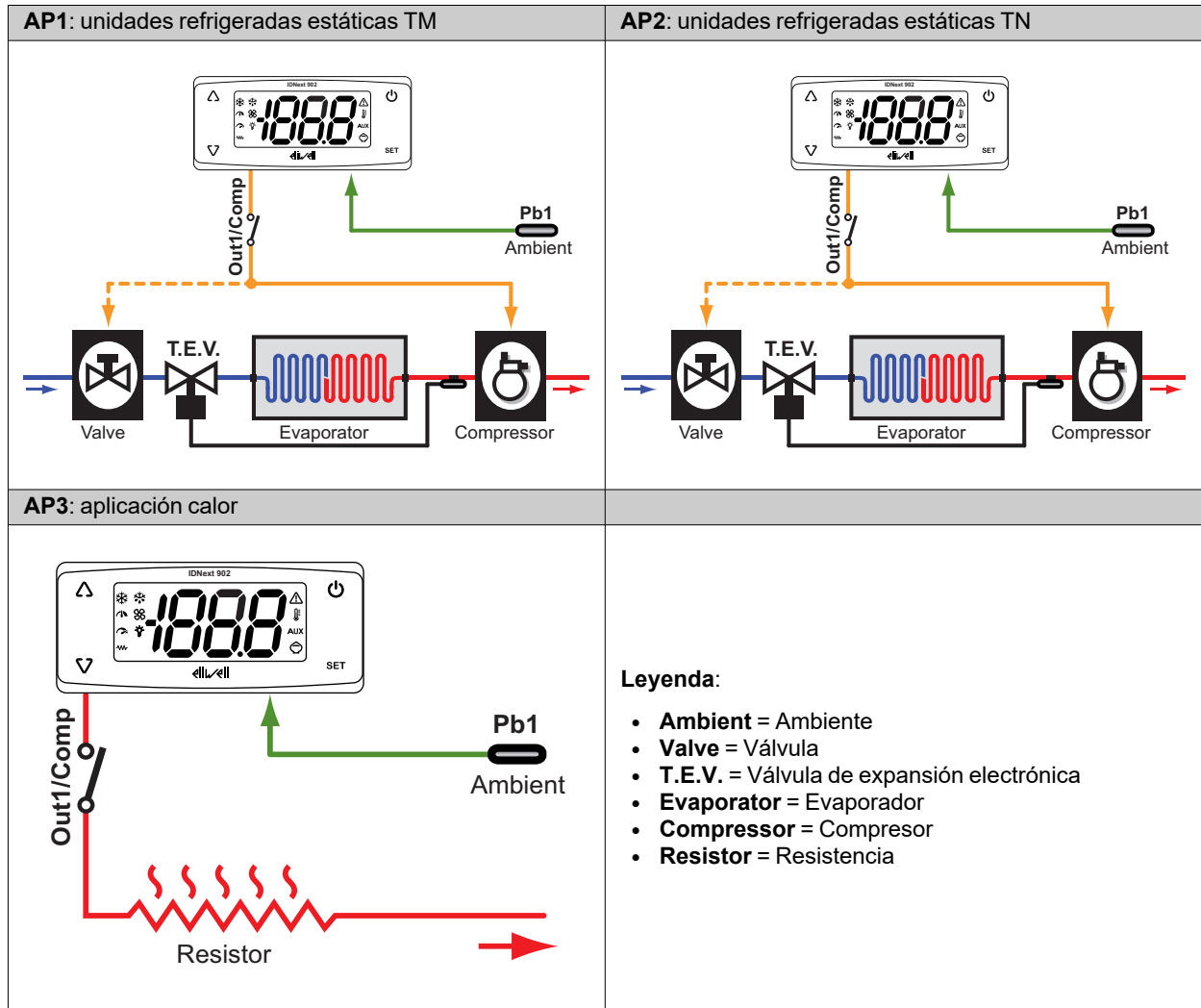
### Visualización de las aplicaciones predefinidas

Hacer clic en el modelo de controlador para acceder a las aplicaciones predefinidas relativas:

- **IDNext 902 P**
- **IDNext 961 P**
- **IDNext 971 P/B**
- **IDNext 974 P/B**
- **IDNext 974 P/C**
- **IDNext 974 P/CI**
- **IDNext 978 P/B**
- **IDNext 978 P/C**
- **IDNext 978 P/CI**

## IDNext 902 P (12 Vac/dc - 230 Vac)

### Presentación general de las aplicaciones

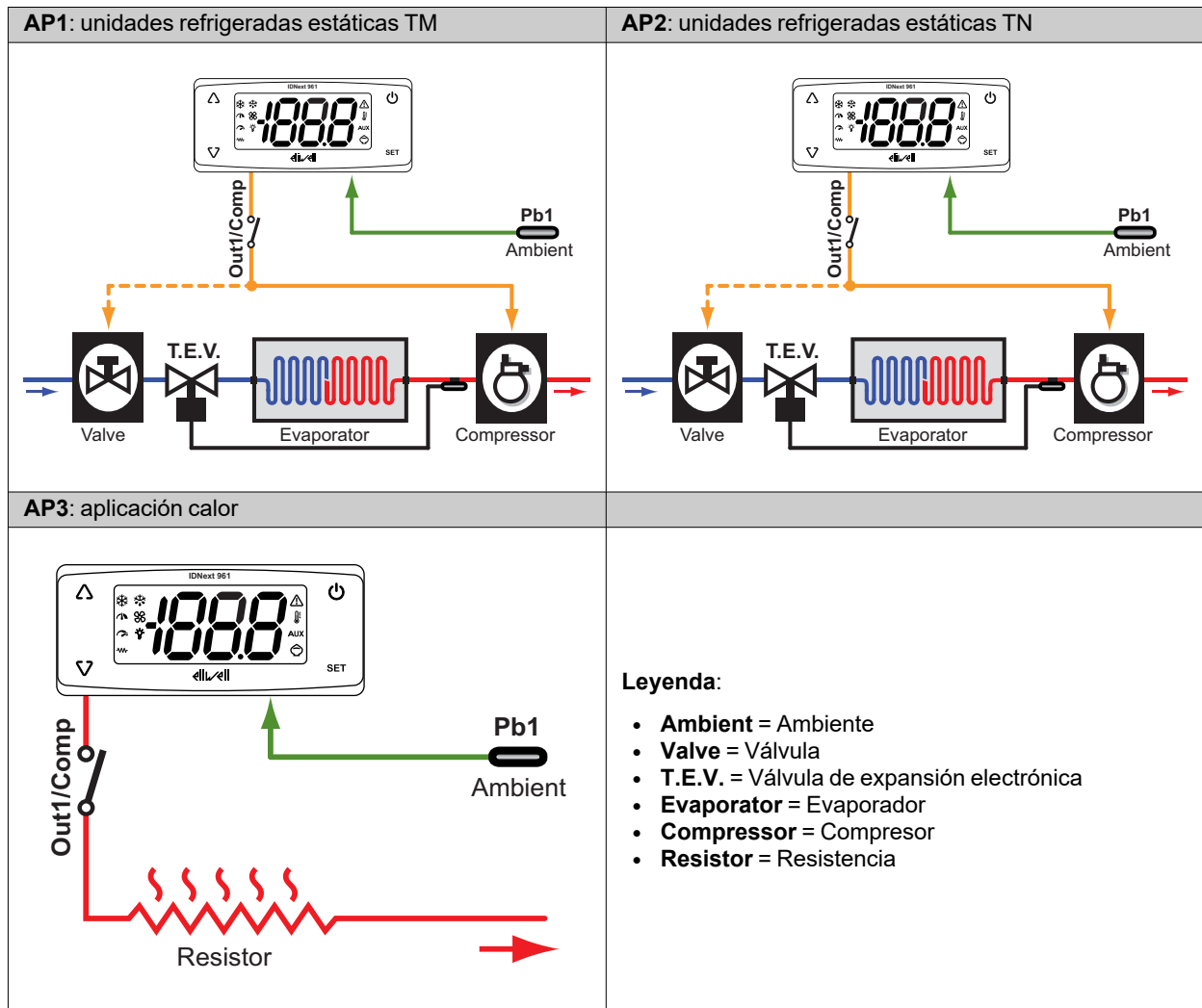


### Detalle aplicaciones

<b>Setpoint</b>	<b>AP1</b> = 3,0 °C (37,4 °F); <b>AP2</b> = 0,0 °C (32,0 °F); <b>AP3</b> = 0,0 °C (32,0 °F)
<b>Entradas analógicas</b>	1 entrada NTC ( <b>Pb1</b> )
<b>Entradas digitales:</b>	1 entrada digital no configurada ( <b>H11</b> = 0)
<b>Salidas digitales</b>	Relé <b>Out1/Comp</b> (default: Compresor)
<b>Timbre</b>	NO
<b>RTC</b>	NO
<b>Tipo de descarche</b>	<b>AP1, AP2</b> = a la parada del compresor; <b>AP3</b> = ---
<b>Fin descarche</b>	<b>AP1, AP2</b> = a la parada compresor; <b>AP3</b> = ---
<b>Alarmas activas</b>	Temperatura máxima/mínima en Pb1 ( <b>HAL</b> y <b>LAL</b> )
<b>Configuración teclas</b>	△: <b>AP1, AP2</b> = descarche manual ( <b>H31</b> = 1); <b>AP3</b> = no configurado ( <b>H31</b> = 0) ∇: no configurado ( <b>H32</b> = 0) Ⓟ: stand-by ( <b>H33</b> = 4)

## IDNext 961 P (12 Vac/dc - 230 Vac)

### Presentación general de las aplicaciones

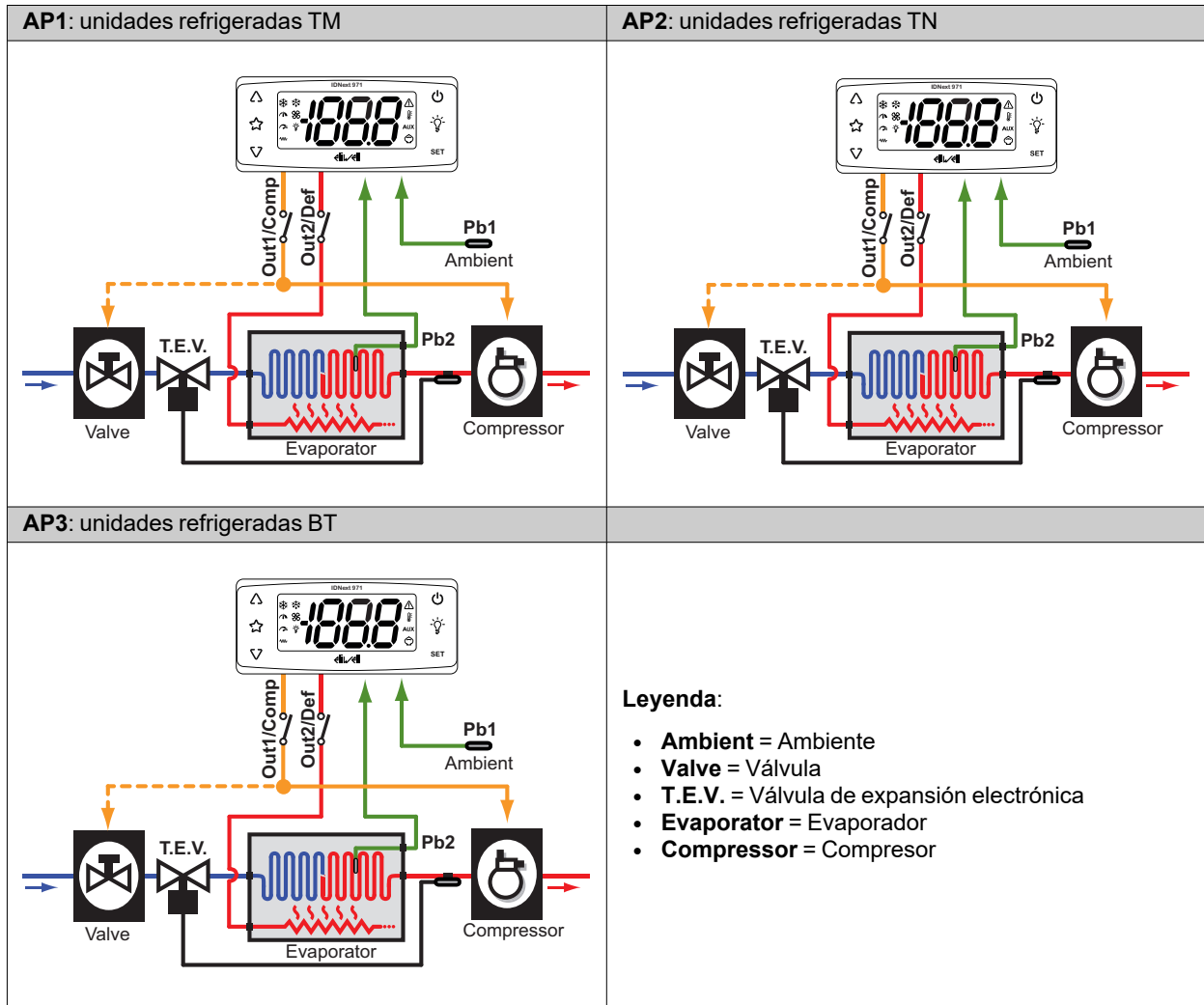


### Detalle aplicaciones

<b>Setpoint</b>	<b>AP1</b> = 3,0 °C (37,4 °F); <b>AP2</b> = 0,0 °C (32,0 °F); <b>AP3</b> = 0,0 °C (32,0 °F)
<b>Entradas analógicas</b>	1 entrada NTC ( <b>Pb1</b> )
<b>Entradas digitales:</b>	1 entrada digital no configurada ( <b>H11</b> = 0)
<b>Salidas digitales</b>	Relé <b>Out1/Comp</b> (default: Compresor)
<b>Timbre</b>	NO
<b>RTC</b>	NO
<b>Tipo de descarche</b>	<b>AP1, AP2</b> = a la parada del compresor; <b>AP3</b> = ---
<b>Fin descarche</b>	<b>AP1, AP2</b> = a la parada del compresor; <b>AP3</b> = ---
<b>Alarmas activas</b>	Temperatura máxima/mínima en Pb1 ( <b>HAL</b> y <b>LAL</b> )
<b>Configuración teclas</b>	△: <b>AP1, AP2</b> = descarche manual ( <b>H31</b> = 1); <b>AP3</b> = no configurado ( <b>H31</b> = 0) ∇: no configurado ( <b>H32</b> = 0) ⏻: stand-by ( <b>H33</b> = 4)

## IDNext 971 P/B (12 Vac/dc - 230 Vac)

### Presentación general de las aplicaciones

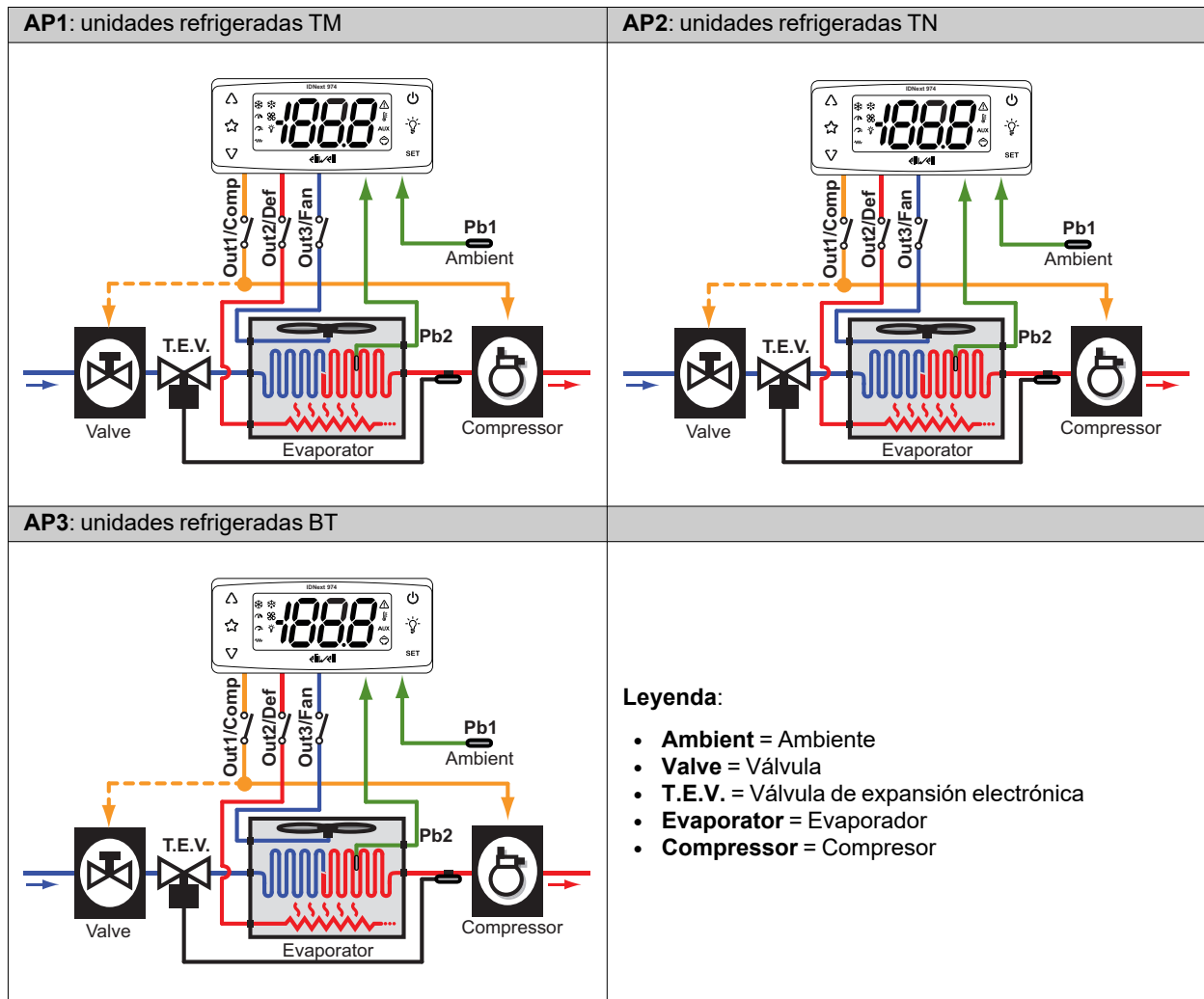


### Detalle aplicaciones

<b>Setpoint</b>	<b>AP1</b> = 3,0 °C (37,4 °F); <b>AP2</b> = 0,0 °C (32,0 °F); <b>AP3</b> = -18,0 °C (0,4 °F)
<b>Entradas analógicas</b>	2 entradas NTC ( <b>Pb1</b> , <b>Pb2</b> )
<b>Entradas digitales:</b>	1 entrada digital no configurada ( <b>H11</b> = 0)
<b>Salidas digitales</b>	Relé <b>Out1/Comp</b> (default: Compresor) Relé <b>Out2/Def</b> (default: Descarhe)
<b>Timbre</b>	Sí
<b>RTC</b>	NO
<b>Tipo de descarhe</b>	Descarhe con resistencias eléctricas
<b>Fin descarhe</b>	Para temperatura <b>dS1</b> = 8,0 °C (46,4 °F)
<b>Alarmas activas</b>	Temperatura máxima/mínima en <b>Pb1</b> ( <b>HAL</b> y <b>LAL</b> )
<b>Configuración teclas</b>	△: descarhe manual ( <b>H31</b> = 1) ▽: no configurado ( <b>H32</b> = 0) Ⓞ: stand-by ( <b>H33</b> = 4) ⚡: no configurado ( <b>H34</b> = 0) ☆: no configurado ( <b>H35</b> = 0)

## IDNext 974 P/B (12 Vac/dc - 230 Vac)

### Presentación general de las aplicaciones

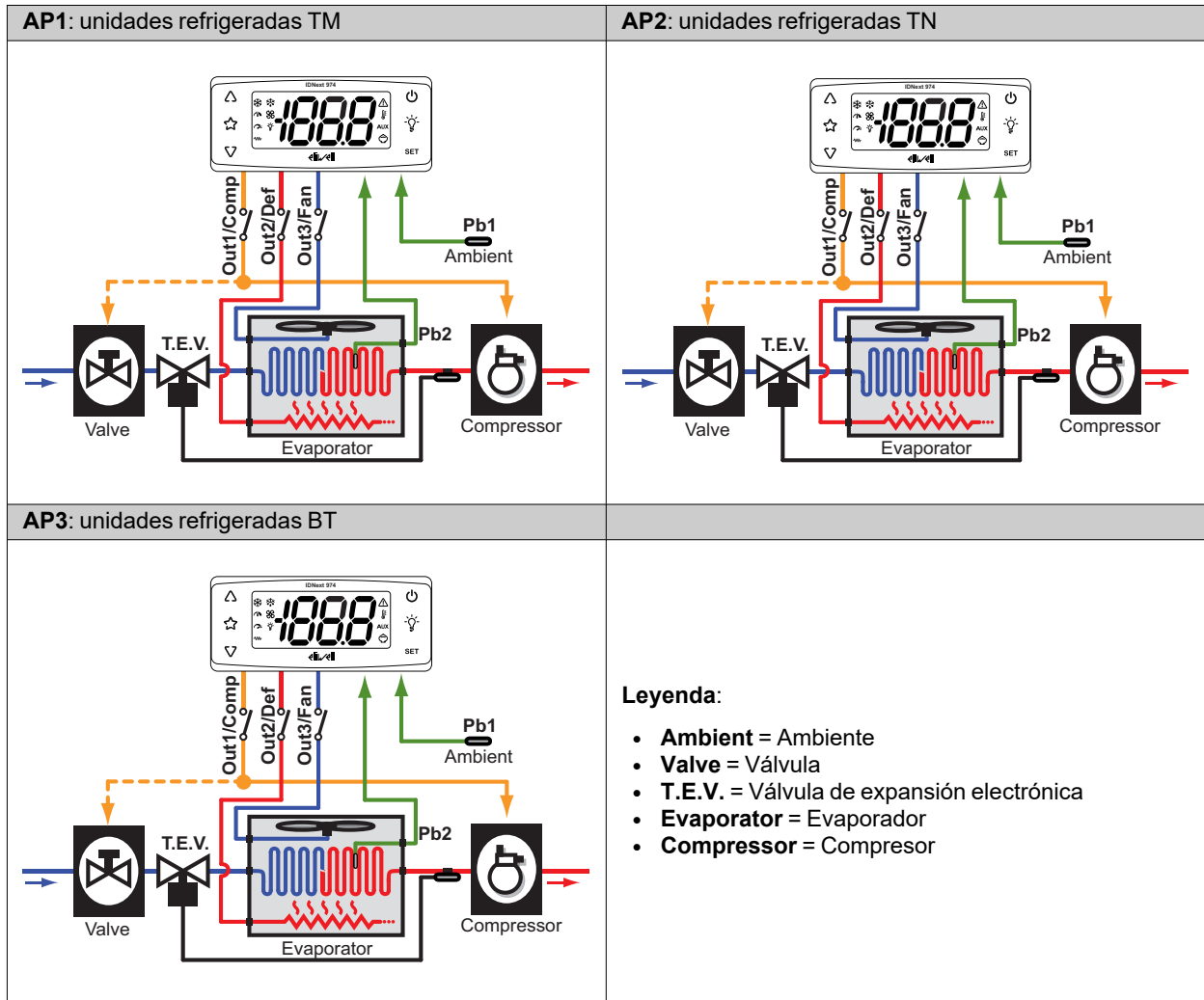


### Detalle aplicaciones

<b>Setpoint</b>	<b>AP1</b> = 3,0 °C (37,4 °F); <b>AP2</b> = 0,0 °C (32,0 °F); <b>AP3</b> = -18,0 °C (0,4 °F)
<b>Entradas analógicas</b>	2 entradas NTC ( <b>Pb1</b> , <b>Pb2</b> )
<b>Entradas digitales:</b>	1 entrada digital no configurada ( <b>H11</b> = 0)
<b>Salidas digitales</b>	Relé <b>Out1/Comp</b> (default: Compresor) Relé <b>Out2/Def</b> (default: Descarche) Relé <b>Out3/Fan</b> (default: Ventiladores evaporador)
<b>Timbre</b>	Sí
<b>RTC</b>	NO
<b>Tipo de descarche</b>	Descarche con resistencias eléctricas
<b>Fin descarche</b>	Para temperatura <b>ds1</b> = 8,0 °C (46,4 °F)
<b>Alarmas activas</b>	Temperatura máxima/mínima en <b>Pb1</b> ( <b>HAL</b> y <b>LAL</b> )
<b>Configuración teclas</b>	△: descarche manual ( <b>H31</b> = 1) ▽: no configurado ( <b>H32</b> = 0) ⊖: stand-by ( <b>H33</b> = 4) ⚡: no configurado ( <b>H34</b> = 0) ☆: no configurado ( <b>H35</b> = 0)

## IDNext 974 P/C (230 Vac)

### Presentación general de las aplicaciones

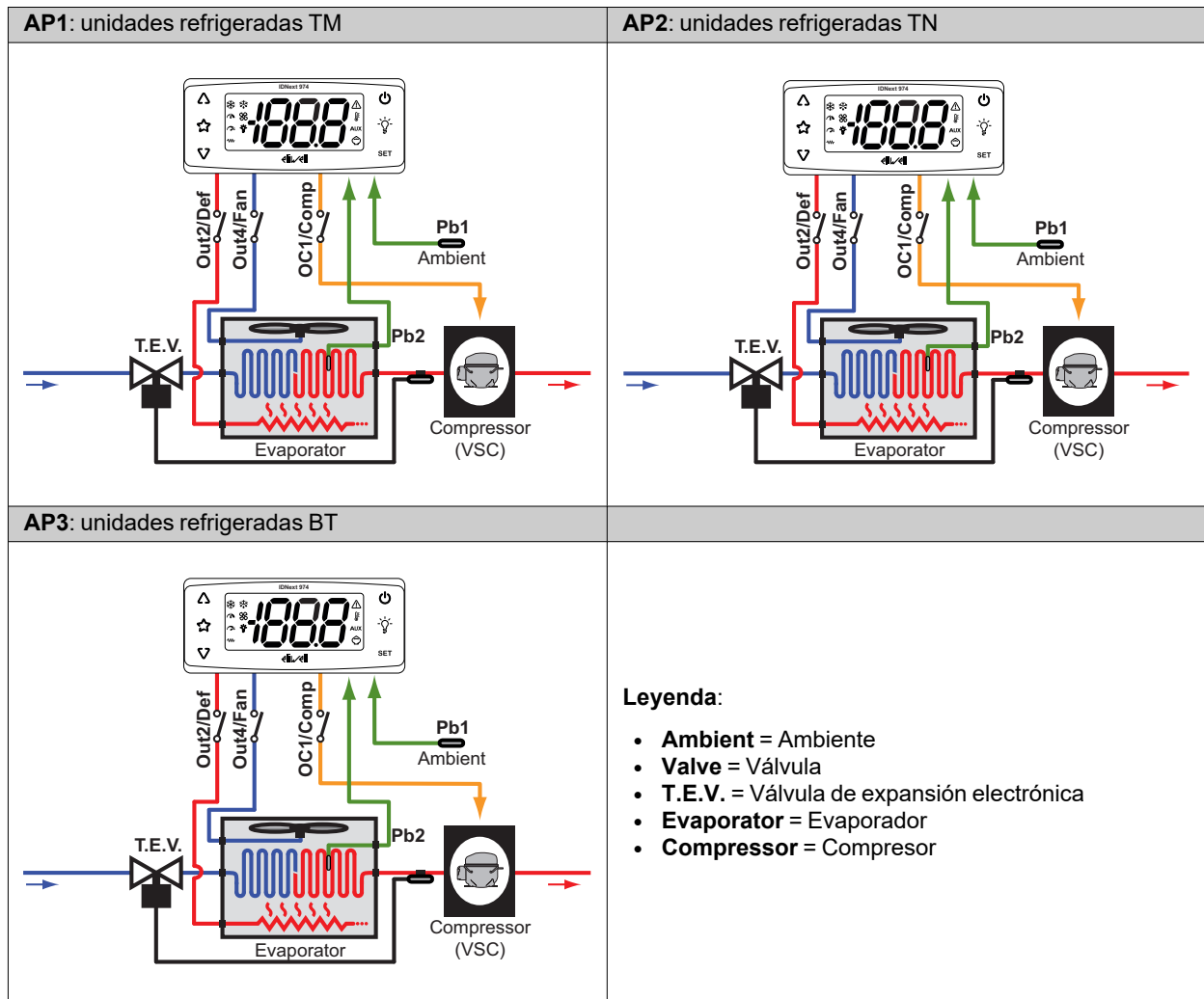


### Detalle aplicaciones

<b>Setpoint</b>	<b>AP1</b> = 3,0 °C (37,4 °F); <b>AP2</b> = 0,0 °C (32,0 °F); <b>AP3</b> = -18,0 °C (0,4 °F)
<b>Entradas analógicas</b>	2 entradas NTC ( <b>Pb1</b> , <b>Pb2</b> )
<b>Entradas digitales:</b>	1 entrada digital no configurada ( <b>H11</b> = 0)
<b>Salidas digitales</b>	Relé <b>Out1/Comp</b> (default: Compresor) Relé <b>Out2/Def</b> (default: Descarche) Relé <b>Out3/Fan</b> (default: Ventiladores evaporador)
<b>Timbre</b>	NO
<b>RTC</b>	SÍ
<b>Tipo de descarche</b>	Descarche con resistencias eléctricas
<b>Fin descarche</b>	Para temperatura <b>ds1</b> = 8,0 °C (46,4 °F)
<b>Alarmas activas</b>	Temperatura máxima/mínima en <b>Pb1</b> ( <b>HAL</b> y <b>LAL</b> )
<b>Configuración teclas</b>	△: descarche manual ( <b>H31</b> = 1) ▽: no configurado ( <b>H32</b> = 0) ⊖: stand-by ( <b>H33</b> = 4) ⚡: no configurado ( <b>H34</b> = 0) ☆: no configurado ( <b>H35</b> = 0)

## IDNext 974 P/CI (230 Vac)

### Presentación general de las aplicaciones

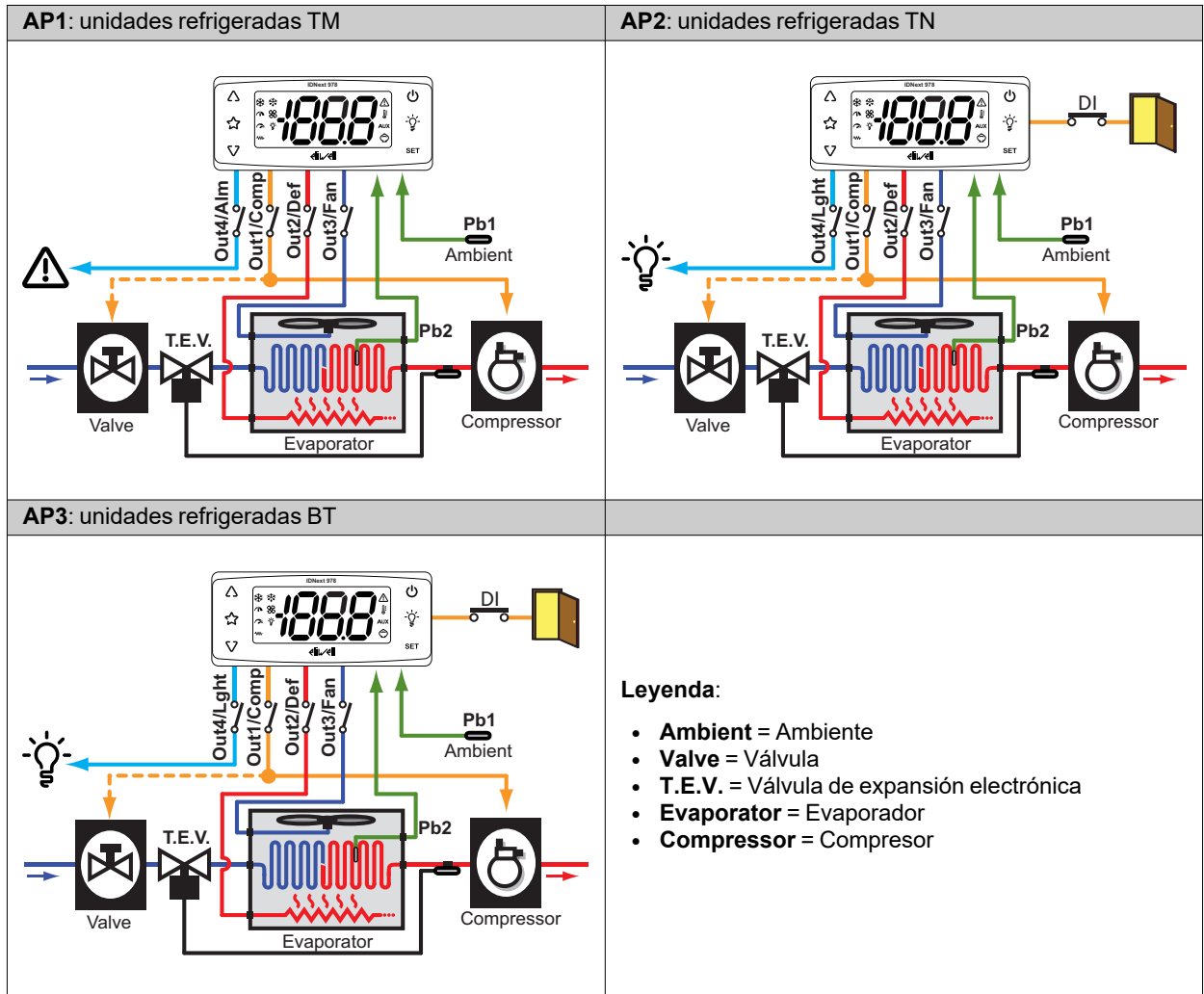


### Detalle aplicaciones

<b>Setpoint</b>	<b>AP1</b> = 3,0 °C (37,4 °F); <b>AP2</b> = 0,0 °C (32,0 °F); <b>AP3</b> = -18,0 °C (0,4 °F)
<b>Entradas analógicas</b>	2 entradas NTC ( <b>Pb1</b> , <b>Pb2</b> )
<b>Entradas digitales:</b>	1 entrada digital no configurada ( <b>H11</b> = 0)
<b>Salidas digitales</b>	Relé <b>OC1/Comp</b> (default: compresor de velocidad variable) Relé <b>Out2/Def</b> (default: Descarche) Relé <b>Out4/Fan</b> (default: Ventiladores evaporador)
<b>Timbre</b>	NO
<b>RTC</b>	SÍ
<b>Tipo de descarche</b>	Descarche con resistencias eléctricas
<b>Fin descarche</b>	Para temperatura <b>ds1</b> = 8,0 °C (46,4 °F)
<b>Alarmas activas</b>	Temperatura máxima/mínima en <b>Pb1</b> ( <b>HAL</b> y <b>LAL</b> )
<b>Configuración teclas</b>	△: descarche manual ( <b>H31</b> = 1) ∇: no configurado ( <b>H32</b> = 0) ⏻: stand-by ( <b>H33</b> = 4) ✨: no configurado ( <b>H34</b> = 0) ☆: no configurado ( <b>H35</b> = 0)

## IDNext 978 P/B (230 Vac)

### Presentación general de las aplicaciones

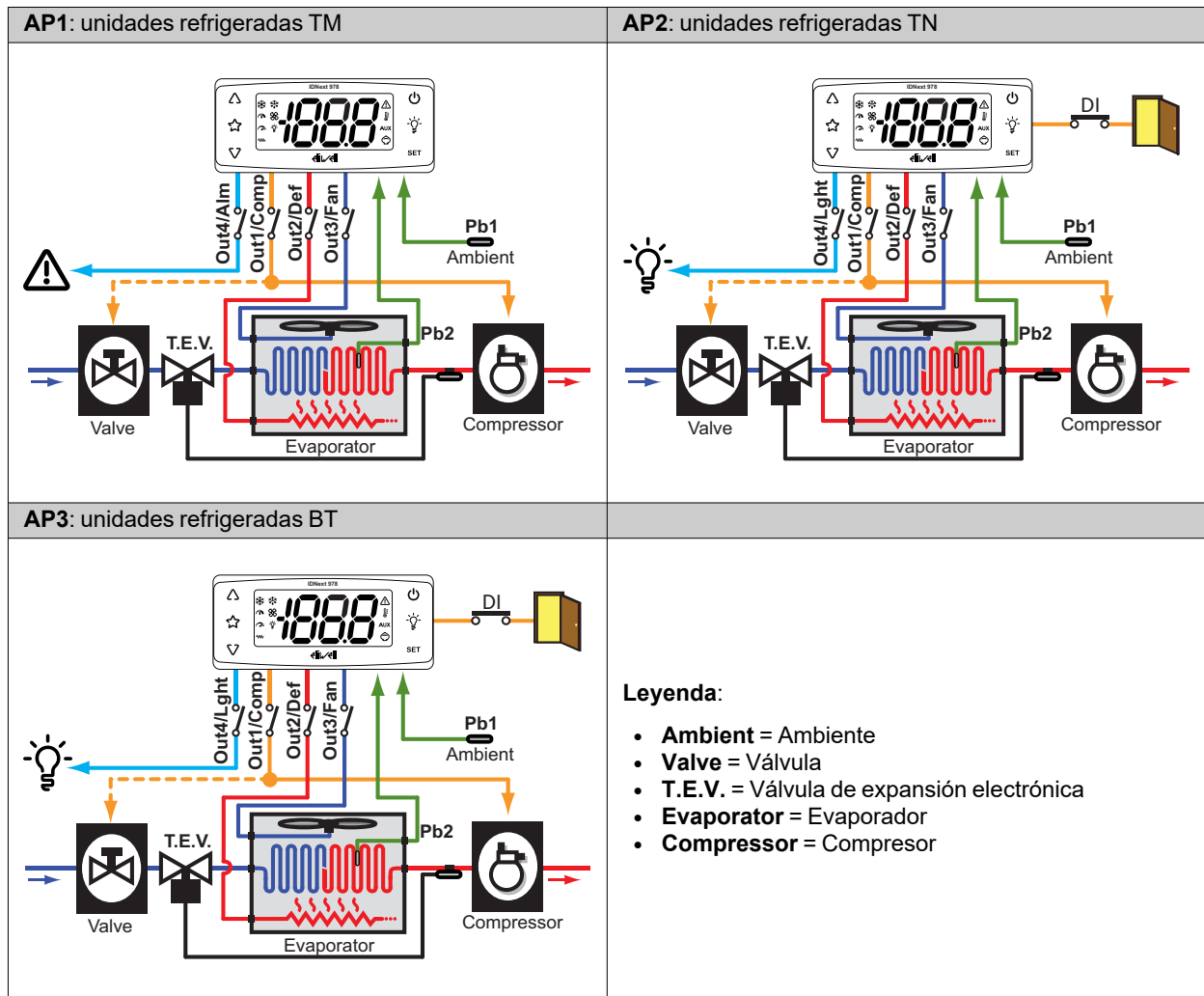


### Detalle aplicaciones

<b>Setpoint</b>	<b>AP1</b> = 3,0 °C (37,4 °F); <b>AP2</b> = 0,0 °C (32,0 °F); <b>AP3</b> = -18,0 °C (0,4 °F)
<b>Entradas analógicas</b>	2 entradas NTC ( <b>Pb1</b> , <b>Pb2</b> )
<b>Entradas digitales:</b>	<ul style="list-style-type: none"> <li>• <b>AP1</b>: 1 entrada digital no configurada (<b>H11</b> = 0)</li> <li>• <b>AP2/AP3</b>: 1 entrada digital configurada para microinterruptor puerta (<b>H11</b> = -4) que al activarse apaga compresor y ventiladores</li> </ul>
<b>Salidas digitales</b>	Relé <b>Out1/Comp</b> (default: Compresor) Relé <b>Out2/Def</b> (default: Descarhe) Relé <b>Out3/Fan</b> (default: Ventiladores evaporador) Relé <b>Out4/Alm</b> (default: <b>AP1</b> = Alarma; <b>AP2/AP3</b> = Luz)
<b>Timbre</b>	Sí
<b>RTC</b>	NO
<b>Tipo de descarhe</b>	Descarhe con resistencias eléctricas
<b>Fin descarhe</b>	Para temperatura <b>dS1</b> = 8,0 °C (46,4 °F)
<b>Alarmas activas</b>	Temperatura máxima/mínima en <b>Pb1</b> ( <b>HAL</b> y <b>LAL</b> )
<b>Configuración teclas</b>	△: descarhe manual ( <b>H31</b> = 1) ∇: no configurado ( <b>H32</b> = 0) Ⓞ: stand-by ( <b>H33</b> = 4) ⚡: no configurado ( <b>H34</b> = 0) ☆: no configurado ( <b>H35</b> = 0)

## IDNext 978 P/C (230 Vac)

### Presentación general de las aplicaciones



### Detalle aplicaciones

<b>Setpoint</b>	<b>AP1</b> = 3,0 °C (37,4 °F); <b>AP2</b> = 0,0 °C (32,0 °F); <b>AP3</b> = -18,0 °C (0,4 °F)
<b>Entradas analógicas</b>	2 entradas NTC ( <b>Pb1</b> , <b>Pb2</b> )
<b>Entradas digitales:</b>	<ul style="list-style-type: none"> <li>• <b>AP1</b>: 1 entrada digital no configurada (<b>H11</b> = 0)</li> <li>• <b>AP2/AP3</b>: 1 entrada digital configurada para microinterruptor puerta (<b>H11</b> = -4) que al activarse apaga compresor y ventiladores</li> </ul>
<b>Salidas digitales</b>	Relé <b>Out1/Comp</b> (default: Compresor) Relé <b>Out2/Def</b> (default: Descarche) Relé <b>Out3/Fan</b> (default: Ventiladores evaporador) Relé <b>Out4/Alm</b> (default: <b>AP1</b> = Alarma; <b>AP2/AP3</b> = Luz)
<b>Timbre</b>	NO
<b>RTC</b>	Sí
<b>Tipo de descarche</b>	Descarche con resistencias eléctricas
<b>Fin descarche</b>	Para temperatura <b>dS1</b> = 8,0 °C (46,4 °F)
<b>Alarmas activas</b>	Temperatura máxima/mínima en <b>Pb1</b> ( <b>HAL</b> y <b>LAL</b> )
<b>Configuración teclas</b>	△: descarche manual ( <b>H31</b> = 1) ∇: no configurado ( <b>H32</b> = 0) Ⓞ: stand-by ( <b>H33</b> = 4) ⚡: no configurado ( <b>H34</b> = 0) ☆: no configurado ( <b>H35</b> = 0)