



**Controladores digitales con gestión relé auxiliar
XR35CX**

1. ADVERTENCIAS

1.1  POR FAVOR LEA LAS INSTRUCCIONES ANTES DE USAR ESTE MANUAL

- Este manual es parte del producto y debe ser mantenido cerca del instrumento para fácil y rápida referencia.
- El instrumento no debe ser usado para propósitos diferentes de aquellos descritos a continuación. No debe ser usado como un dispositivo de seguridad.
- Verifique los límites de la aplicación antes de proceder.
- Dixell Srl se reserva el derecho a variar la composición de sus propios productos, sin necesidad de comunicarlo al cliente, garantizando de todas formas su idéntica e invariada función.

1.2  PRECAUCIONES DE SEGURIDAD

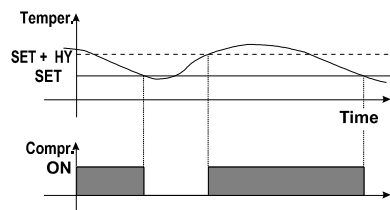
- Verifique que el voltaje de alimentación sea el correcto antes de conectar el instrumento.
- No lo exponga a agua o humedad: use el instrumento solamente dentro de los límites de operación, evitando cambios súbitos de temperatura con alta humedad atmosférica para prevenir la formación de condensación.
- Precaución: desconecte todas las conexiones eléctricas antes de realizar cualquier tipo de mantenimiento.
- El instrumento jamás debe ser abierto.
- En caso de fallo u operación defectuosa envíe el instrumento de vuelta al distribuidor junto con una descripción detallada del fallo.
- Considere la corriente máxima que puede ser aplicada a cada (ver Datos Técnicos).
- Poner la sonda de modo que no sea alcanzable por el utilizador final.
- Asegúrese que los cables para los sensores, cargas y la alimentación estén separadas y suficientemente alejados entre sí, sin cruzarse ni entrelazarse.
- En caso de aplicaciones en ambientes industriales, el uso de filtros (nuestro mod. FT1) en paralelo con cargas inductivas puede resultar útil.

2. DESCRIPCION GENERAL

El modelo XR35CX, formato 32x74 mm, es un controlador basado en microprocesador apto para aplicaciones en unidades de refrigeración para temperatura normal. Está provisto de 2 salidas de relé para el control del compresor y la otra configurable como luz, relé auxiliar o alarma. El controlador está equipado con el Real Time Clock que permite programar seis ciclos de deshielo cotidianos divididos en días laborables y festivos. Para el ahorro energético hay la función "Energy Saving", con dos puntos de intervención (set point) diferentes. El controlador dispone también de tres entradas para sondas NTC o PT1000, la primera para el control termostático, una para controlar la temperatura al final del deshielo y para la gestión de ventiladores, y la tercera, opcional, para conectar al terminal HOT KEY, para la gestión de alarma de temperatura del condensador o para la visualización de una temperatura. Opcionalmente, la entrada digital puede convertirse en una cuarta entrada de sonda. La salida HOT KEY permite conectar la unidad, por medio del módulo externo XJ485-CX, a una red compatible ModBUS-RTU tal como las unidades de monitoreo Dixell de la familia X-WEB y permite programar el controlador a través del teclado de programación "Hot Key". En alternativa a la salida serial, el termostato puede disponer de una salida opcional para el visualizador remoto X-REP a través de la puerta HOT KEY.

3. REGULACION

3.1 EL COMPRESOR



La regulación se realiza de acuerdo a la temperatura medida por la sonda termostática con un diferencial positivo respecto del punto de intervención (set point): si la temperatura aumenta y alcanza el valor del punto de intervención más el diferencial el compresor arranca para detenerse cuando la temperatura alcanza nuevamente del valor correspondiente al punto de intervención.

En caso de fallo en la sonda termostática el arranque y detención del compresor se calcula conforme lo programado en los parámetros "CON" y "COF".

3.2 EL DESHIELO

Cuando oA1 diferente de dEF y tdF = EL deshielos mediante paro del compresor. Cuando oA1 = dEF dos modos de deshielo están disponibles mediante el parámetro "tdF": tdF=EL: deshielo por resistencia eléctrica (compresor apagado), deshielo por gas caliente (tdF=in). El intervalo entre deshielos está controlado por el parámetro "EdF" : a intervalo (EdF=in), o horario (EdF=rtc). Los ciclos de deshielo están controlados mediante el parámetro IdF, la duración máxima está controlada por el parámetro MdF, mientras que el parámetro P2P habilita la segunda sonda (fin de deshielo a temperatura) o queda deshabilitada (fin de deshielo a tiempo).

3.3 CONFIGURACIÓN DEL RELÉ AUXILIAR - TERM. 1-7, PAR. OA1

La función del relé auxiliar (term. 1-7) puede configurarse mediante el parámetro oA1 de maneras diferentes en función del tipo de aplicación. A continuación las posibles configuraciones:

3.3.1 Relé auxiliar - oA1= dEF

Con oA1=dEF el segundo relé está configurado como relé auxiliar. Ver par. 3.2.

3.3.2 Luz - oA1= Lig

Con oA1=Lig el segundo relé está configurado como luz.

3.3.3 Relé auxiliar - oA1= AUS

Hay 2 posibilidades de funcionamiento configurando oA1=AUX.

A. Activación del relé sólo desde entrada digital

Configurar oA1 =AUS y i2F = AUS el relé 1-7 puede activarse sólo desde entrada digital y permanece activo durante toda la activación de la entrada digital.

B. Termostato auxiliar (ej. resistencias antiempañamiento) con activación también desde el teclado

Parámetros involucrados:

- ACH Tipo de acción del regulador auxiliar: calor/frío;
- SAA Punto de intervención del regulador auxiliar
- SHY Diferencial para el termostato auxiliar
- ArP Sonda para regulador auxiliar
- Sdd Relé auxiliar deshabilitado durante el deshielo

Mediante estos 5 parámetros se configura el funcionamiento del relé auxiliar.

3.3.4 Relé on/off - oA1 = onF

En este caso el relé se encuentra activo cuando el controlador está encendido, y está desactivado mientras el controlador permanezca en estado de espera.

3.3.5 Regulación a zona neutra

Con oA1 = db el relé 1-7 puede controlar un elemento calefactor para una regulación a zona neutra.

Activación relé oA1 = SET-HY
Apagamiento relé oA1 = SET

3.3.4 Relé de alarma

Con oA1 = ALr el relé 1-7 es relé de alarma. Se activa cuando hay una alarma. El relé depende del parametro tbA:

con "tbA = y", el relé se activa pulsando una tecla.

con "tbA = n", el relé de alarma permanece activo durante toda la duración de la alarma.

3.3.5 Activación de las cortinas nocturnas durante el ciclo de ahorro de energía

Con oA1 = HES, el relé 1-7 controla las cortinas durante la noche: el relé se activa durante el ciclo de ahorro de energía que puede ser activado desde entrada digital, RTC (opcional) o tecla.

4. PANEL FRONTAL



SET: Para visualizar o modificar el set point; en el modo de programación nos selecciona o confirma un valor.



(SBR) Para comenzar un deshielo manual.



(SU) Para visualizar los datos de una posible alarma de temperatura. En modo de programación permite recorrer los códigos de parámetros o aumentar el valor de la variable desplegada.



(GIU) Para visualizar los datos de una posible alarma de temperatura. En modo de programación permite recorrer los códigos de parámetros o disminuir el valor de la variable desplegada.



Enciende y apaga el aparato, cuando onF = oFF.



Enciende y apaga la luz, cuando oA1 = Lig.

COMBINACIONES DE TECLAS



- Bloquea y desbloquea el teclado.
- Entra en el modo de programación.
- Sale del modo de programación.

4.1 LEDS

El significado de los leds queda reflejado en la siguiente lista.

LED	MODOS	FUNCION
	Encendido	Compresores funcionando.
	Parpadeando	Habilitado tiempo anticiclos cortos de compresor.
	Encendido	Deshiello habilitado
	Parpadeando	Drenaje habilitado

LED	MODOS	FUNCION
	Encendido	Señal de ALARMA
	Encendido	Ciclo continuo funcionando
	Encendido	Ahorro de Energía funcionando.
	Encendido	Auxiliar habilitado
	Encendido	Unidad de medida
	Parpadeando	Modo de programación

5. FUNCIÓN MEMORIZACIÓN TEMPERATURA MAX Y MIN

5.1 COMO VER LA TEMPERATURA MINIMA

1. Presione y suelte la tecla ∇ .
2. Se visualiza el mensaje "Lo" seguido del valor mínimo de temperatura almacenado.
3. Presionando la misma tecla o esperando 5s se restaura la visualización normal.

5.2 COMO VER LA TEMPERATURA MAXIMA

1. Presione y suelte la tecla \blacktriangle .
2. Se visualiza el mensaje "Hi" seguido del valor máximo de temperatura almacenado.
3. Presionando la misma tecla o esperando 5s se restaura la visualización normal.

5.3 COMO REAJUSTAR LA TEMPERATURA MAX Y MIN ALMACENADA

Para reajustar la temperatura, cuando la max o min temperatura se visualiza

1. Pulse las teclas \blacktriangle y ∇ .
2. Presione la tecla SET hasta que la etiqueta "rST" empiece a parpadear.

6. EL MENU DE FUNCIONES

6.1 COMO PONER EL DIA Y LA HORA

Al encender del instrumento, la fecha y el reloj tienen que ser reajustados.

1. Entre en el menu de programación Pr1, pulsando las teclas **SET** + ∇ durante 3s.
2. Se muestra el parámetro rtc. Pulse la tecla **SET** para entrar en el menu del reloj.
3. Se muestra el parámetro Hur (hour).
4. Pulse la tecla **SET** y ajuste la hora con las teclas \blacktriangle y ∇ . Para confirmar el valor pulse la tecla **SET**.
5. Repite la operacion por los parámetros Min (minutos) y dAy (día).

Para salir: Pulse las teclas **SET** + \blacktriangle o espere 15 sec sin tocar ninguna tecla.

6.2 COMO VERIFICAR EL SET POINT

- 1) Presione y suelte la tecla **SET**: se visualizará el valor del Set point ;
- 2) Para volver a la temperatura, espere 5s o presione la tecla **SET** de nuevo.

6.3 COMO MODIFICAR EL SET POINT

- 1) Presione la tecla **SET** antes de 2s.
- 2) Se visualiza el Set point, y el LED °C comienza a parpadear.
- 3) Use las teclas \blacktriangle y ∇ para cambiar el valor.
- 4) Presione la tecla **SET** para almacenar el nuevo valor o espere 15s para salir del modo de programación.

6.4 PARA INICIAR UN DESHIELO MANUAL

- 1) Pulse la tecla durante más de 2 segundos y comenzará un deshielo manual.

6.5 COMO VARIAR EL VALOR DE LOS PARAMETROS

- 1) Entre en el modo Programación.
- 2) Seleccione el parámetro requerido mediante las teclas **SET**+ ∇ .(LED°C parpadeando).
- 3) Presione la tecla **SET** para visualizar su valor.
- 4) Use las teclas \blacktriangle y ∇ para cambiar el valor.
- 5) Presione la tecla **SET** para almacenar el nuevo valor y para y trasladarse al siguiente parámetro.

Para salir: Presione las teclas **SET** + \blacktriangle o espere 15s sin tocar ninguna tecla.

NOTA: la nueva programación se almacenará incluso si se procede esperando este tiempo.

6.6 ACCESO AL MENÚ SECRETO

El menu secreto incluye todos los parámetros del instrumento.

6.6.1 Como entrar en el menú secreto

- 1) Entre en el modo de programación presionando la teclas **Set** + ∇ por 3s (LED °C parpadeando).
- 2) Cuando aparece el parámetro pulse las teclas **Set** + ∇ por más de 7 sg. Aparecerá la etiqueta Pr2 seguida por el parámetro Hy. ESTA USTED EN MENU SECRETO.
- 3) Seleccione el parámetro requerido.
- 4) Presione la tecla "SET" para visualizar el valor.
- 5) Use las teclas \blacktriangle y ∇ para modificar el valor del parámetro.
- 6) Presione "SET" para almacenar el nuevo valor y pasar al siguiente parámetro.

Para salir: Presione **SET** + \blacktriangle o espere 15s sin tocar el teclado.

NOTA: El valor se almacena incluso cuando termina el tiempo de expiración (15 sg).

6.6.2 Como remover un parámetro desde el menu secreto al Pr1 y viceversa

Cada parámetro en "MENU SECRETO" puede removerse o ponerse en "Pr1" (nivel usuario) presionando **SET** + ∇ .

En el Menu secreto cuando un parámetro está presente en "Pr1" el LED de punto decimal está encendido.

6.7 COMO BLOQUEAR EL TECLADO

1. Pulse la teclas \blacktriangle y ∇ presionándolas juntas más de 3 s.
2. Se visualizará el mensaje "POF" y el teclado estará bloqueado.
3. En esta situación únicamente es posible visualizar el set point o la MAX o Min temperatura almacenada.

6.8 COMO DESBLOQUEAR EL TECLADO

Pulse las teclas \blacktriangle y ∇ presionándolas juntas más de 3s, se visualizará el mensaje "PON" parpadeando.

6.9 CICLO CONTINUO

Cuando un desescarche no está activo, puede activarse pulsando la tecla \blacktriangle por más de 3 sg. El compresor funciona durante el tiempo seleccionado por el parámetro "CCt" utilizando el parámetro "ccS" como set point. El ciclo puede terminarse volviendo a pulsar la tecla \blacktriangle por 3 sg.

6.10 FUNCION ON/OFF (ENCENDIDO/APAGADO)

Con "onF = oFF", pulsando la tecla **ON/OFF** el instrumento se apaga (stand by) y se visualiza el mensaje "OFF".

Durante el estado OFF la regulación está deshabilitada.

Pulse nuevamente la tecla para volver encender.

AT. Durante el estado de stand-by las cargas conectadas a los contactos cerrados de los relés estarán activas.

7. LISTA DE PARAMETROS

rtc Reloj: permite definir la hora, la fecha y el inicio de los deshielos.

REGULACION

Hy **Diferencial:** (0,1÷25,5°C): Diferencial de Intervención para el set point, siempre positivo. El Compresor Arranca con el Set Point Más el Diferencial (Hy). El Compresor se Para cuando la temperatura sobrepasa el set point.

LS **Limite mínimo para el set point:** (-100 °C÷SET) Fija el mínimo valor aceptable para el set point.

US **Limite Máximo para el set point:** (SET÷+110°C) Fija el máximo valor aceptable para el set point

Ot **Calibración sonda termostato:** (-12,0÷+12,0°C) permite ajustar un posible desplazamiento de la sonda.

P2P **Presencia sonda evaporador (P2):** (n = No presente: el deshielo solo termina por tiempo; y = presente: final de deshielo por temperatura).

OE **Calibración sonda evaporador (P2):** (-12,0÷+12,0°C) permite ajustar la compensación de la sonda evaporador.

P3P **Presencia tercera sonda (P3):**
n = no presente: el terminal se utiliza como entrada digital;
y = presente: el terminal se utiliza como tercera sonda.

O3 **Calibración tercera sonda (P3):** (-12,0÷+12,0°C) permite ajustar la compensación de la tercera sonda.

P4P **Presencia cuarta sonda:** (n = No presente; y = presente).

o4 **Calibración cuarta sonda:** (-12,0÷+12,0°C) permite ajustar la compensación de la cuarta sonda.

OdS **Retardo salida activación al arranque:** (0÷255 min) Esta función está activada al iniciar del arranque del instrumento y deshabilitada cualquier activación de salida durante el periodo de tiempo fijado en el parámetro.

AC **Retardo anti ciclos cortos:** (0÷50 min) intervalo entre la parada y el siguiente arranque del compresor

rtr **Porcentaje de regulación primera y segunda sonda** (0 ÷ 100; 100=P1; 0=P2). Permite definir la regulación según el porcentaje de las temperaturas medidas por la primera y la segunda sonda según la fórmula (rtr(P1-P2)/100 + P2).

CCt **Duración ciclo continuo:** (0,0÷24,0h; res. 10min). Fija la duración del ciclo continuo. Puede utilizarse también cuando se está cargando la cámara con productos.

CCS **Set point para el ciclo continuo:** (-100÷+150°C) durante el ciclo continuo se utiliza este set point.

COon **Tiempo compresor ON con fallo de sonda:** (0÷255 min) tiempo durante el cual el compresor está operando en caso de fallo de sonda. Con COon=0 el compresor siempre permanecerá apagado.

COF **Tiempo compresor OFF con fallo de sonda:** (0÷255 min) tiempo durante el cual el compresor está detenido en caso de fallo de la sonda. Con COF=0 el compresor siempre estará activo.

PANTALLA

CF **Unidad de medida de temperatura:** °C = Celsius; °F = Fahrenheit. Cuando la unidad se cambia los valores del SET point y otros valores de parámetros (Hy, LS, US, ccS, ot, oE, o4, dtE, Fct, Fst, ALU, ALL) deben de modificarse.

rEs **Resolución (para °C):** (in = 1°C; de = 0,1°C) permite el visualizar las decimas de grado.

Lod **Visualización su pantalla.**

Selecciona la sonda que visualiza el instrumento.

P1 = Temperatura sonda termostática;

P2 = Temperatura sonda evaporador;

P3 = Temperatura sonda auxiliar (solo en los modelos habilitados);

P4 = Temperatura cuarta sonda;

SET = Set Point;

dtr = porcentaje de visualización.

rEd **Visualización en X-REP - Opcional -** (P1; P2, P3, P4, SET, dtr): selecciona la sonda a desplegar. P1= sonda termostática; P2=sonda evaporador; P3 = sonda auxiliar (solo

en los modelos habilitados), P4 = cuarta sonda, SET = set point; dtr = porcentaje de visualización).

- dLy Retardo visualización temperatura** (0 ÷ 20.0m; resol. 10s) Al incrementar la temperatura, el display incrementa el valor desplegado en un grado Celsius o Fahrenheit cada dLy minutos.
- dtr Porcentaje de visualización primera y segunda sonda, cuando Lod= dtr.** (0 ÷ 100; 100=P1; 0=P2). Cuando Lod = dtr, permite definir la visualización de acuerdo al porcentaje de las temperaturas medidas por la primera y la segunda sonda según la fórmula $(dtr(P1-P2)/100 + P2)$.

DESHEILO

- EdF Modo deshielo:** in = Intervalo. el deshielo se realiza por el tiempo "idf".
rtc = El deshielo se realiza mediante reloj.
- tdF Tipo de deshielo:** EL = resistencia eléctrica; in = gas caliente.
- dFP Selección sonda de fin deshielo:** nP = no sonda; P1 = sonda termostato; P2 = sonda evaporador; P3 = sonda configurable; P4 = cuarta sonda.
- dtE Temperatura Final de Deshielo:** (-50÷50°C) Temperatura medida en el evaporador para finalizar el deshielo.
- IdF Intervalo Entre Deshielos:** (1÷120h) Determina el intervalo entre el comienzo de dos deshielos.
- MdF Duración Máx del 1er deshielo:** (0÷255 min; con 0 el deshielo será excluido) Indica la duración del deshielo.
Cuando P2P = n, (sin sonda de evaporador), determina la duración del deshielo, cuando P2P = y, (sonda de evaporador presente) determina la duración máxima del deshielo.
- dSd Retardo activación deshielo a la partida:** (0÷59min) diversifica el arranque de deshielos para no sobrecargar la instalación.
- dFd Visualización durante el deshielo:**
rt = temperatura real; it = temperatura leída al comienzo del deshielo;
Set = set point; dEF = "dEF" etiqueta.
- dAd Final de la visualización de la temperatura de deshielo:** (0÷120 min) Fija el máximo tiempo entre el final del deshielo y la restauración de la visualización de la temperatura real de la cámara.
- Fdt Tiempo de drenaje:** (0÷120 min.) Intervalo entre el final de deshielo y el restablecimiento del modo normal de funcionamiento. Este tiempo permite eliminar más cantidad de agua del evaporador.
- dPO Primer deshielo después del encendido inicial del instrumento :**
y = Inmediatamente; n = después del tiempo IdF.
- dAF Retardo del deshielo después del enfriamiento rápido:** (0min÷23h 50min) después de un ciclo de Enfriamiento Rápido el primer deshielo se retrasará durante este tiempo.

CONFIGURACIÓN RELE AUXILIAR (term. 1-7) – OA1 = AUS

- ACH Tipo regulación relé auxiliar:** Ht = calor; CL = frío.
- SAA Punto de intervención relé auxiliar:** (-50,0÷110,0°C; -58÷230°F) Determina la temperatura de regulación para el relé auxiliar.
- SHy Diferencial relé auxiliar:** (0,1÷25,5°C / 1÷255°F) Diferencial de intervención para relé auxiliar.
Cuando ACH = cL el relé se activa con SAA + SHy; deshabilitado con SAA
Cuando ACH = Ht el relé se activa con SAA - SHy; deshabilitado con SAA.
- ArP Sonda regulación relé auxiliar:** nP = no sonda, se habilita sólo desde tecla; P1 = sonda 1; P2 = sonda 2; P3 = sonda 3; P4 = sonda 4.
- Sdd Relé auxiliar apagado durante el deshielo:**
n = relé activo también durante el deshielo.
y = relé apagado durante el deshielo.

ALARMAS DE TEMPERATURA

- ALP Selección sonda alarma temperatura:** P1 = sonda 1; P2 = sonda 2; P3 = sonda 3; P4 = sonda 4.
- ALC Configuración de alarma de temperatura:**
rE = Alarma de Alta y Baja temperatura relativas al Set point;
Ab = Alarma de Alta y Baja relativas a la temperatura absoluta.
- ALU Fijación alarma de alta temperatura:** (ALL÷110°C) Cuando se alcanza esta temperatura y después del tiempo de retardo ALd se activa la alarma HA.
- ALL Fijación alarma de baja temperatura:** (-100.0 °C÷ALU) Cuando se alcanza esta temperatura y después del tiempo de retardo ALd se activa la alarma LA.
- AFH Diferencial recuperación alarmas de temperatura / ventiladores:** (0,1÷25,5°C; 1÷45°F) Diferencial para la recuperación de las alarmas de temperatura y las activación de los ventiladores.
- ALd Retardo de la alarma de temperatura:** (0÷255 min) intervalo de tiempo entre la activación de una señal de alarma de temperatura y su señalización.
- dAO Exclusión de la alarma de temperatura al encendido del instrumento:** (0min÷23h 10min) al encendido inicial del instrumento la alarma de temperatura está excluida por el tiempo definido por este parámetro.

ALARMAS DE TEMPERATURA CONDENSADOR

- AP2 Selección sonda para alarma condensador:** nP = no sonda; P1 = sonda termostato; P2 = sonda de fin de deshielo; P3 = sonda configurable; P4 = cuarta sonda.
- AL2 Alarma de baja temperatura condensador:** (-100÷150°C) Cuando se alcanza esta temperatura y después del tiempo de retardo Ad2 se activa la alarma.
- Au2 Alarma de alta temperatura condensador:** (-100÷150°C) Cuando se alcanza esta temperatura y después del tiempo de retardo Ad2 se activa la alarma.
- AH2 Diferencial recuperación alarmas de temperatura condensador:** (0,1÷25,5°C; 1÷45°F) Diferencial para la recuperación de las alarmas de temperatura del condensador.
- Ad2 Retardo de la alarma de temperatura condensador:** (0÷255 min) intervalo de tiempo entre la activación de una señal de alarma de temperatura del condensador y su señalización.

- dA2 Retardo de la alarma de temperatura al encendido del condensador:** (0min÷23h 50min, resol. 10 min) intervalo de tiempo entre la detección de la condición de alarma de temperatura después del encendido inicial del condensador y su señalización.
- bLL Paro compresor para alarma de baja temperatura condensador:** n = no, el compresor sigue trabajando; Y = si: paro del compresor con alarma en función. En cualquier caso la regulación se reinicia después de transcurrido el tiempo AC al menos.
- AC2 Paro compresor para alarma de alta temperatura condensador:** n = no, compresor sigue trabajando; Y = si: paro del compresor con alarma en función. En cualquier caso la regulación se reinicia después de transcurrido el tiempo AC al menos.

SEGUNDO RELÉ (TERM. 1-7)

- tbA Detención manual relé alarma:**
n = el relé alarma permanece habilitado durante el señal de alarma
y = el relé alarma se detiene pulsando una tecla durante el señal de alarma.
- oA1 Configuración segundo relé:** dEF = deshielo; FAn = no seleccionar; ALR = alarma; Lig = luz; AUS = auxiliar; onF = siempre encendido con instrumento encendido; db = zona neutra; dF2 = no seleccionar; HES = cortinas noche.
- AoP Polaridad relé alarma:** selecciona si el relé alarma está abierto o cerrado durante una alarma. CL = terminales 1-7 cerrados durante una alarma; oP = terminales 1-7 abiertos durante una alarma.

ENTRADAS DIGITAL

- i1P Polaridad de la entrada digital 1 (18-20):** oP: la entrada digital se activa abriendo el contacto; CL: la entrada digital se activa cerrando el contacto.
- i1F Configuración de la Entrada Digital 1 (18-20):** dor = switch de puerta; dEF = activación deshielo.
- i2P Polaridad de la entrada digital 2 (18-19):** oP: la entrada digital se activa abriendo el contacto; CL: la entrada digital se activa cerrando el contacto.
- i2F Configuración de la Entrada Digital 2 (18-19):** EAL = Alarma genérica; bAL = Alarma seria; PAL = Interruptor de presión; dEF = activación deshielo; AUS = relé auxiliar; Es = Ahorro de Energía; onF = encendido / apagado remoto; FAn = no seleccionar; HdF = Función días feriados; dor = switch de puerta; onF = enciende/apaga el instrumento.
- did** (0÷255 min) Con i2F=EAL o bAL Retardo para la alarma entrada digital: retardo entre la detección de una condición de alarma externa y su señalización.
Con i2F=PAL: Tiempo de función switch de presión: intervalo de tiempo para que ocurra un número "nP" de activaciones.
- nPS Número activaciones para el switch de presión:** es el número de activaciones del switch de presión que deberá producirse durante el período de tiempo did para señalar el evento de alarma (i2F=PAL).
Si se alcanza la activación "nP" en el lapso de tiempo "did", apague y encienda el controlador para reiniciar la regulación.
- odc Control de puerta abierta:** Determina el estado del compresor y los ventiladores a puerta abierta: no = compresor y ventiladores normalmente regulan; Fan = Ventiladores OFF; CPr = Compresor OFF; , F_C = Compresor y ventiladores OFF.
- rrd Regulación después alarma de puerta abierta:** Yes = arranque de la regulación con señal de puerta abierta; no = salidas no se afectan por la alarma doA.
- HES Diferencial de temperatura en ciclo ahorro energía:** (+30°C / -30°C / -22÷86°F) incremento o decremento del Set point durante ciclo de ahorro de energía. El Set point utilizado será SET+HES.

PROGRAMACION HORA Y DIAS FERIADOS (solo para los modelos con RTC)

- Hur Hora actual** (0 ÷ 23 h).
- Min Minutos actuales** (0 ÷ 59min).
- dAY Día de la semana actual** (Sun ÷ SAT).
- Hd1 Primer día feriado de la semana** (Sun ÷ nu) Determina el primer día de la semana con horarios feriado.
- Hd2 Segundo día feriado de la semana** (Sun÷nu) Determina el segundo día de la semana con horarios feriado.
- N.B. Hd1,Hd2,Hd3** pueden ser también valores nu = no utilizado. El día será considerado ferial.

PROGRAMACION HORARIOS DE AHORRO DE ENERGIA (solo para los modelos con RTC)

- iLE Horario principio ciclo ahorro energía en día ferial** (0 ÷ 23h 50 min.) La función de ahorro de energía permite el cambio del valor del Set point, pasando a un valor Set + HES.
- dLE Duración ciclo ahorro energía** (0 ÷ 24h 00 min.) Determina la duración del ciclo de ahorro de energía ferial.
- ISE Horario principio ciclo ahorro energía en día feriado** (0 ÷ 23h 50 min.).
- dSE Duración ciclo ahorro energía en día feriado** (0 ÷ 24h 00 min.).

PROGRAMACION HORARIOS DE DESHEILO (solo para los modelos con RTC)

- Ld1÷Ld6 Horario inicio de deshielos en días laborales** (0 ÷ 23h 50 min.) Estos parámetros determinan el principio de los seis ciclos de deshielo en los días laborales. Ej. Si Ld2 = 12.4 significa que el segundo deshielo de los días laborales empiezan a las 12,40.
- Sd1÷Sd8 Horario principio deshielos feriados** (0 ÷ 23h 50 min.) Estos parámetros determinan el principio de los seis ciclos de deshielo en los tres días feriados. Ej. Si Sd2 = 3.4 significa que el segundo deshielo en días feriados empieza a las 3,40.
- N.B. :** Con el parámetro "nu" se elimina un ciclo de deshielo. Ej. Si Ld6 = nu el sexto deshielo del ciclo laboral se elimina.

OTROS

- Adr Dirección línea serie** (0÷244).
- Pbc Selección tipo de sonda:** (Ptc = sonda PTC; ntc = sonda NTC).
- onF Función On/Off (stand by) de teclado:** n = no habilitado; oFF = habilitado; ES = no seleccionar.
- dP1 Temperatura sonda termostato:** temperatura medida por la sonda termostato.
- dP2 Temperatura sonda evaporador:** temperatura medida por la sonda evaporador.
- dP3 Temperatura tercera sonda:** temperatura medida por la tercera sonda.

- dP4 **Temperatura cuarta sonda:** temperatura medida por la cuarta sonda.
- rSE **Set point real:** (solo lectura), Set point durante el ciclo de Ahorro de Energía.
- rEL **Release software:** (solo lectura) Version Software del microprocesor.
- Ptb **Tabla parametros:** (solo lectura) Código del mapa de parámetros.

8. ENTRADA DIGITAL

La entrada digital 1 está habilitada sólo cuando P3P=n. Cuando P3P = n y i1F = i2F la segunda entrada digital se deshabilita. Las entradas digitales se puede programar en diferentes configuraciones mediante los parámetros "i1F" y "i2F".

8.1 ENTRADA CONFIGURABLE - ALARMA GENERICA (i2F=EAL)

Tan pronto como se activa la entrada digital, el XR espera durante el intervalo "did", transcurrido este intervalo en el display aparece la alarma "EA", las salidas no cambian. La alarma finaliza en el momento en el que la entrada digital queda desactivada.

8.2 ENTRADA CONFIGURABLE - MODO ALARMA SERIA (i2F= bAL)

Cuando se activa la entrada digital, el XR espera durante el intervalo "did", transcurrido este intervalo en el display aparece la alarma "CA", las salidas relé serán deshabilitadas. La alarma finaliza en el momento en el que la entrada digital queda desactivada.

8.3 INTERVENCIÓN PRESOSTATO (i2F=PAL)

Si en el intervalo de tiempo establecido por parámetro "did" es alcanzado un número de intervenciones presóstato igual al parámetro "nPS" dispara la alarma. Es visualizado el mensaje "CA", es apagado el compresor y suspendida la regulación. **Para retomar el funcionamiento normal se tiene que apagar el instrumento y reavivarlo.** Cuando la entrada es activa el compresor siempre es apagado.

8.4 ENTRADA MICROPUERTA (i1F o i2F=dor)

Señaliza la abertura de la puerta de la cámara. Cuando la puerta se abre el compresor se regula en base al valor del parámetro "odc":

- no = normal; Fan = ventiladores OFF;
- CPr = compresor OFF; F_C= compresor y ventiladores OFF.

Durante el tiempo que la puerta está abierta, y tras el retardo transcurrido en el parámetro "did", la señal de alarma se activa y el display muestra el mensaje "dA" y la regulación se reinicia si rtr = y. La alarma termina tan pronto como la entrada digital queda deshabilitada. Durante este tiempo las alarmas de alta y baja temperatura quedan deshabilitadas.

8.5 COMIENZO DE DESHIELO (i1F o i2F =dFr)

Realiza un deshielo si las condiciones son adecuadas. Después del deshielo haya terminado, la regulación normal se restablecerá solo si la entrada digital se deshabilita, de otro modo el instrumento debe esperar hasta el final del intervalo "MdF".

8.6 ACTIVACION RELE AUXILIAR (i2F = AUS)

Cuando oA3= AUS la entrada digital invierte el estado del relé auxiliar.

8.7 INTERVENCIÓN ACCIÓN DEL CONTROLADOR: FRÍO-CALIENTE (i2F=Htr)

Hasta que la entrada digital es activa, es invertida en caliente la acción del revisor por frío y viceversa.

8.8 ENTRADA CONFIGURABLE - AHORRO DE ENERGIA (i2F=ES)

La función de ahorro de energía permite el cambio del valor del Set point, pasando a un valor Set + HES. Esta función permanece activa hasta la desactivación de la entrada digital.

8.9 ENCENDIDO Y APAGADO REMOTO (i2F = onF)

Esta función permite encender y apagar el instrumento.

8.10 FUNCTION DIAS FERIADOS (i2F = HdF) (solo para los modelos con rtc)

Esta función permite activar el deshielo feriadooace activa hasta la desactivación de la entrada digital (los ciclos siguen los horarios laborales).

8.11 POLARIDAD ENTRADA DIGITAL

La polaridad de la entrada depende del parámetro "I1P".
 CL : La entrada digital se activa cerrando el contacto;
 OP: La entrada digital se activa abriendo el contacto.

9. LINEA SERIE TTL - PARA SISTEMAS DE MONITORIZACIÓN

La línea serie TTL, disponible a través del conector HOT KEY, permite, mediante un módulo intermedio TTL/RS485 XJ485-CX, el conectar el instrumento a una red compatible ModBUS-RTU como el sistema de monitorización Dixell X-WEB500.

Este mismo conector puede usarse para cargar o descargar la lista de parámetros a través de una llave "HOT KEY".

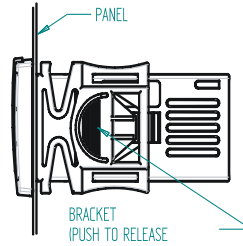
10. SALIDA REP - OPCIONAL

El instrumento puede ser conectado opcionalmente al X-REP, a través del conector HOT KEY. La salida X-REP **EXCLUYE** la conexión serial.



Para conectar el instrumento al X-REP utilizar el cable CAB-51F(1m), CAB-52F(2m), CAB-55F(5m),

11. INSTALACION Y MONTAJE



Los instrumentos deben ser montados en panel, en una perforación de 29x71 mm, y fijados usando las fijaciones que se acompañan.

La temperatura ambiente en torno al instrumento debe estar en el rango 0÷60 °C para una correcta operación del aparato. Evite lugares sujetos a fuertes vibraciones, gases corrosivos, suciedad excesiva o humedad. Las mismas recomendaciones se aplican a las sondas. Déjese circular aire a través de las rendijas de enfriamiento.

12. CONEXIONES ELECTRICAS

El instrumento está provisto de conector terminal con tornillos para la conexión de cables con sección superior a 2,5 mm² para las entradas digitales. Deben de instalarse cables resistentes al calor. Antes de conectar cables verifique que la alimentación cumple con los requerimientos del instrumento. Separe los cables de las entradas de aquellos de alimentación, de las salidas y las conexiones de potencia. No exceda la corriente máxima permitida para cada relé; en caso de cargas mayores deben usarse relés externos.

12.1 CONEXION DE SONIDAS

La sonda se debe montar con el bulbo hacia arriba para prevenir daños debido a filtraciones casuales de líquido. Se recomienda poner la **sonda del termostato** lejos de flujos de aire a fin de medir correctamente la temperatura promedio de la cámara.

13. UTILIZACION DE LA LLAVE DE PROGRAMACION "HOT KEY"

13.1 DESCARGA (DESDE LA "HOT KEY" AL INSTRUMENTO)

1. Apague el instrumento desde la tecla ON/OFF, inserte la "Hot Key" y luego vuelva a encender el instrumento con ON.
2. Automáticamente la lista de parámetros de la "Hot Key" se descargara a la memoria del instrumento, el mensaje "DoL" parpadeara. Después de 10s el instrumento funcionará con los nuevos parámetros.
3. Apague el instrumento, retire la "Hot Key" y vuelva a encender.

Al final de fase de transmisión de datos, apareceran las indicaciones siguientes:

"end" por una correcta programación. El aparato empieza a funcionar normalmente con la nueva programación.

"err" por una programación errónea. En este caso, apague la unidad y vuelva a conectarla si desea reiniciar el proceso de descarga una vez más, o quite la "Hot key" para cancelar la operación.

13.2 CARGA (DESDE EL INSTRUMENTO A LA "HOT KEY")

1. Apague el instrumento desde la tecla ON/OFF, y luego vuelva a encender el instrumento con ON.
2. Cuando la unidad está encendida, inserte la "Hot key" y pulse la tecla ▲. Aparecerá el mensaje "uPL".
3. Pulse la tecla "SET" para comenzar la carga. El mensaje "uPL" parpadeará.
4. Apague el aparato, retire la "Hot Key" y vuelva a conectar.

Al final de fase de transmisión de datos, apareceran las indicaciones siguientes:

"end" por una correcta programación. En este caso, pulse la tecla SET si desea reiniciar el proceso una vez más, o quite la "Hot key" para cancelar la operación.

14. SEÑALES DE ALARMA

Mess.	Causa	Salidas
"P1"	Fallo sonda termostato	Salida de Alarma ON; salida Compresor de acuerdo a los parámetros "CO" y "COF".
"P2"	Fallo sonda evaporador	Final de deshielo por tiempo
"P3"	Fallo tercera sonda	Relé Alarma ON; Otras salidas sin cambios.
"P4"	Fallo cuarta sonda	Salidas sin cambios
"LA"	Alarma mínima temperatura	Relé Alarma ON; Otras salidas sin cambios.
"HA"	Alarma máxima temperatura	Relé Alarma ON; Otras salidas sin cambios.
"HA2"	Alarma máxima temperatura condensador	Depende del parámetro "Ac2"
"LA2"	Alarma mínima temperatura condensador	Depende del parámetro "bLL"
"EA"	Alarma externa	Relé Alarma ON; Otras salida sin cambios.
"CA"	Alarma externa (i1F=bAL)	Cargas apagadas.
"dA"	Puerta abierta	Compresor reinicia
"CA"	Alarma presóstato (i1F=PAL)	Cargas apagadas.
"rtc"	Alarma del Reloj	Relé Alarma ON; Otras salidas sin cambios; deshielos de acuerdo al parámetro "ldF". Reglar la hora.
"rtF"	Fallo Reloj	Relé Alarma ON; Otras salidas sin cambios; deshielos de acuerdo al parámetro "ldF".

14.1 ANULACION DEL ZUMBADOR/SALIDA DEL RELE AUXILIAR

Si "tbA=y", en cuanto sea detectada una señal de alarma el zumbador y el relé pueden silenciarse presionando cualquier tecla.

Si "tbA=n", solo el zumbador se puede silenciar, mientras que el relé de alarma permanecerá en ON hasta que las condiciones de la alarma se restablezcan.

14.2 RECUPERACION DE ALARMAS

Alarmas de sonda : "P1" (fallo sonda1), "P2" (fallo sonda2), "P4" (fallo sonda4) la alarma cesa 10s después del restablecimiento del normal funcionamiento. Compruebe las conexiones antes de cambiar la sonda.

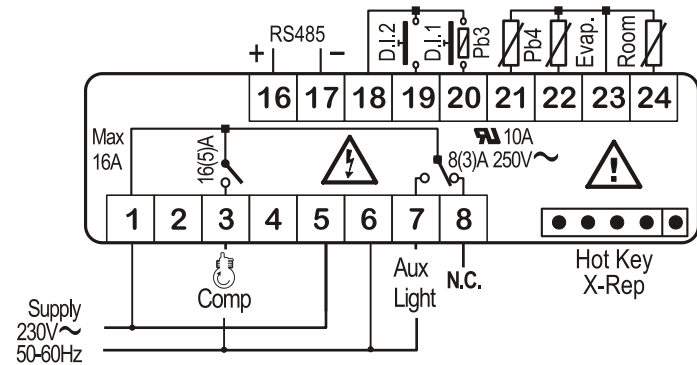
Las alarmas de temperatura "HA", "LA", "HA2" y "LA2", cesarán automáticamente cuando la temperatura vuelve a los valores normales de uso o cuando empieza un deshielo.
 Alarma "EA" y "CA" se recupera apenas se deshabilita el ingreso digital.
 Si la E.D. está configurada como presóstato (i1F=bAL) es necesario apagar manualmente el aparato para restablecerlo.
 La alarma reloj rTc, cesará automáticamente cuando se pone la hora y el día actual.
 Con alarma reloj rTf es necesario sustituir la tarjeta del reloj, contactar la asistencia.

14.3 OTROS SEÑALES	
Pon	Desbloqueo del teclado
PoF	Bloqueo del teclado
noP	En modo de programación: ningún parámetro en Pr1 En display o en dP2, dP3, dP4: sonda deshabilitada.

15. DATOS TECNICOS

Envolvente: ABS auto-extinguible.
Caja: frontal 32x74 mm; profundidad 60mm.
Montaje: en panel con un espacio de 71x29 mm.
Protección: IP20.
Protección Frontal: IP65.
Conexiones: Terminal con tornillos. Cables ≤2,5 mm².
Alimentación: segundo modelo 24Vac/dc ±10%; 230Vac ±10% 50/60Hz, 110Vac ±10% 50/60Hz.
Potencia absorbida : máximo 3VA.
Display: 3 dígitos, LED rojos, altura 14,2 mm.
Entradas: hasta 4 sondas NTC o PT1000.
Entrada digital: contacto limpio.
Zumbador: opcional.
Relés de salidas: Compresor: SPST 8(3) A, 250Vac opp. relé SPST 16(6)A; 250Vac.
 Aux: SPDT 8(3) A, 250Vac
Almacenamiento de datos: en memoria (EEPROM) no volatil.
Almacenamiento Reloj sin alimentación : 24 horas.
Tipo de acción: 1B.
Grado de polución: 2.
Software clase: A.
Tensión impulsiva nominal: 2500V. Categoría de sobretensión: II;
Temperatura de operación: 0÷55 °C.
Temperatura de almacenamiento: -25÷60 °C.
Humedad relativa: 20÷85% (no condensada).
Rango de medida y regulación: Sonda PT1000: -100÷150°C; Sonda NTC: -40÷110°C.
Resolución: 0,1 °C o 1°C o 1 °F.
Precisión (temperatura ambiente 25°C): ±0,7 °C ±1 dígito.

16. CONEXIONES



120Vac o 24Vac: conectar l'alimentación a los terminales 5 y 6.
 Salida X-REP: opcional.

17. VALORES POR DEFECTO

Etq.	Descripción	Rango	Valor	Niv
SEt	Set point	LS - US	3.0	---
rTc	Menu Reloj	-	-	Pr1
Hy	Diferencial	(0,1°C÷25,5°C)	2.0	Pr1
LS	Set point mínimo	(-100°C÷SET)	-50.0	Pr2
US	Set point máximo	(SET÷150,0°C)	110	Pr2
ot	Calibración sonda termostato (sonda 1)	(-12,0÷12,0°C)	0.0	Pr1
P2P	Presencia sonda evaporador	n - Y	Y	Pr1
oE	Calibración sonda evaporador	(-12,0÷12,0°C)	0.0	Pr2
P3P	Presencia sonda P3	n - Y	n	Pr2
o3	Calibración tercera sonda	(-12,0÷12,0°C)	0	Pr2
P4P	Presencia cuarta sonda	n - Y	n	Pr2
o4	Calibración cuarta sonda	(-12,0÷12,0°C)	0	Pr2
odS	Retardo activacion salida relee al arranque	0÷255 (min.)	0	Pr2
AC	Retardo anti ciclos cortos	0÷50 (min.)	1	Pr1
rtr	Porcentaje regulación sonda P1-P2	0 ÷ 100 (100=P1 , 0=P2)	100	Pr2
CCt	Duración del ciclo continuo	0÷24.0h	0.0	Pr2
CCS	Set point ciclo continuo	(-100÷150,0°C)	3	Pr2

Etq.	Descripción	Rango	Valor	Niv
Con	Tiempo Compr. ON con filo de sonda	0÷255 (min.)	15	Pr2
CoF	Tiempo Compr. OFF con fallo de sonda	0÷255 (min.)	30	Pr2
CH	Tipo de acción	CL÷Ht	cL	Pr1
CF	Unidad medida de temperatura	°C - °F	°C	Pr2
rES	Resolución (entero/punto decimal)	dE - in	dE	Pr1
Lod	Display local	P1 - P2 - P3 - P4 - SET - dtr	P1	Pr2
rEd ²	Visualización X-REP	P1 - P2 - P3 - P4 - SET - dtr	P1	Pr2
dLy	Retardo visualización temperatura	0 ÷ 20M0 (120) (10 sec.)	0	Pr2
dtr	Porcentaje visualización sonda P1-P2	1 ÷ 99	50	Pr2
EdF	Modo de deshielo	rTc - in	rTc	Pr2
tdF	Tipo de deshielo: resistencia, inversión	EL - in	EL	Pr1
dFP	Selección sonda de fin deshielo	nP; P1; P2; P3; P4	P2	Pr2
dtE	Temperatura final de deshielo	(-55÷50,0°C)	8	Pr1
ldF	Intervalo entre deshielos	0÷120 (h)	8	Pr1
MdF	Duración Máx del 1er deshielo	0÷255 (min.)	20	Pr1
dSd	Retardo activación deshielo a la partida	0÷255 (min.)	0	Pr2
dFd	Visualización durante el deshielo	rT - iT - SET - dEF	iT	Pr2
dAd	Retardo MAX visualización después deshielo	0÷255 (min.)	30	Pr2
Fdt	Tiempo de drenaje	0÷255 (min.)	0	Pr2
dPo	Primer deshielo despues del inicio	n - Y	n	Pr2
dAF	Retardo deshielo después enfriamiento rápido	0÷24.0h	0.0	Pr2
ACH	Tipo de acción relé auxiliar	CL; Ht	cL	Pr2
SAA	Set point relé auxiliar	-100°C ÷ 150°C	0,0	Pr2
SHY	Diferencial para relé auxiliar	0,1÷25,5°C/ 1÷ 255°F	2,0	Pr2
ArP	Selección sonda relé auxiliar	nP / P1 / P2 / P3/P4	nP	Pr2
Sdd	Blocco regolatore AUX durante defrost	n÷y	n	Pr2
ALP	Selezione sonda per allarmi temperatura	nP(0) - P1(1) - P2(2) - P3(3) - P4(4)	P1	Pr2
ALC	Configuración alarma temperatura: relativa/ absoluta.	rE - Ab	Ab	Pr2
ALU	Alarma MAX temperatura	0,0÷50,0°C rel. o ALL÷150°C	110	Pr1
ALL	Alarma MIN temperatura	0,0÷50°C rel. o -100÷ALU;	-50,0	Pr1
AFH	Diferencial alarma temperatura	(0,1°C÷25,5°C)	2,0	Pr2
ALd	Retardo alarma temperatura	0÷255 (min.)	15	Pr2
dAo	Retardo alarma temperatura al arranque	0÷24.0h	1,3	Pr2
AP2	Selección sonda para alarma condensador	nP; P1; P2; P3; P4	P4	Pr2
AL2	Alarma MIN temperatura condensador	(-100 ÷ 150°C)	-40	Pr2
AU2	Alarma MAX temperatura condensador	(-100 ÷ 150°C)	110	Pr2
AH2	Diferencial recuperación alarmas de temperatura condensador	[0,1°C ÷ 25,5°C]	5	Pr2
Ad2	Retardo alarma temperatura condensador	0 ÷ 254 (min.) , 255=nU	15	Pr2
dA2	Retardo de la alarma de temperatura al encendido del condensador	0 ÷ 24H0(144)	1,3	Pr2
bLL	Paro compresor para alarma de baja temperatura condensador	n(0) - Y(1)	n	Pr2
AC2	Paro compresor para alarma de baja temperatura condensador	n(0) - Y(1)	n	Pr2
tbA	Detención manual relé alarma	n=no; y=si	y	Pr2
oA3	Configuración cuarto relé	ALr = alarma; dEF = no seleccionar; Lig = luz; AUS = auxiliar; onF=siempre encendido; Fan= no seleccionar; db= no seleccionar; dF2 = no seleccionar	Lig	Pr2
AoP	Polaridad relé alarma (oA3=ALr)	oP; cL	cL	Pr2
i1P	Polaridad entrada digital (18-20)	OP - CL	cL	Pr1
i1F	Configuración entradas digital (18-20)	dor - dEF	dor	Pr1
i2P	Polaridad entrada digital (18-19)	OP - CL	cL	Pr2
i2F	Configuración entradas digital (18-19)	EAL - bAL - PAL - dor - dEF - ES - AUS - Htr - FAn - HdF - onF	EAL	Pr2
did	Retardo para la alarma entrada digital	0÷255 (min.)	15	Pr1
doA	Exclusión de la alarma de temperatura al encendido del instrumento	0÷255 (min.)	15	Pr1
nPS	Número activaciones para la función presóstato	0÷15	15	Pr2
OdC	Control de puerta abierta	no - FAn - CP - F-C	F-c	Pr2
rrd	Regulación después alarma de puerta abierta	n - Y	y	Pr2
HES	Diferencial de temperatura en ciclo ahorro energía	(-30°C÷30°C)	0	Pr2

Etiqu.	Descripción	Rango	Valor	Niv
Hur	Hora actual	0 ÷ 23	-	Pr1
Min	Minutos actuales	0 ÷ 59	-	Pr1
dAY	Día de la semana	Sun ÷ SAT	-	Pr1
Hd1	Primer día feriado de la semana	Sun÷ SAT – nu	nu	Pr1
Hd2	Segundo día feriado de la semana	Sun÷ SAT – nu	nu	Pr1
ILE	Horario principio ciclo ahorro energía en día ferial	0 ÷ 23h 50 min.	0	Pr1
dLE	Duración ciclo ahorro energía	0 ÷ 23h 50 min.	0	Pr1
ISE	Horario principio ciclo ahorro energía en día feriado	0 ÷ 23h 50 min.	0	Pr1
dSE	Duración ciclo ahorro energía en día feriado	0 ÷ 23h 50 min.	0	Pr1
Ld1	Inicio primer deshielo laboral	0 ÷ 23h 50 min. - nu	6.0	Pr1
Ld2	Inicio segundo deshielo laboral	0 ÷ 23h 50 min. - nu	13.0	Pr1
Ld3	Inicio tercero deshielo laboral	0 ÷ 23h 50 min. - nu	21.0	Pr1
Ld4	Inicio cuarto deshielo laboral	0 ÷ 23h 50 min. - nu	nu	Pr1
Ld5	Inicio quinto deshielo laboral	0 ÷ 23h 50 min. - nu	nu	Pr1
Ld6	Inicio sexto deshielo laboral	0 ÷ 23h 50 min. - nu	nu	Pr1
Sd1	Inicio primer deshielo feriado	0 ÷ 23h 50 min. - nu	6.0	Pr1
Sd2	Inicio segundo deshielo feriado	0 ÷ 23h 50 min. - nu	13.0	Pr1
Sd3	Inicio tercero deshielo feriado	0 ÷ 23h 50 min. - nu	21.0	Pr1
Sd4	Inicio cuarto deshielo feriado	0 ÷ 23h 50 min. - nu	nu	Pr1
Sd5	Inicio quinto deshielo feriado	0 ÷ 23h 50 min. - nu	nu	Pr1
Sd6	Inicio sexto deshielo feriado	0 ÷ 23h 50 min. - nu	nu	Pr1
Adr	Dirección línea serie	0÷247	1	Pr2
PbC	Selección de sonda	Pt1000 – nTC	ntc	Pr2
onF	Función tecla on/off	nu, oFF; ES	nu	Pr2
dP1	Visualización sonda termostato	(valor de sonda)	--	Pr1
dP2	Visualización sonda evaporador	(valor de sonda)	--	Pr1
dP3	Visualización sonda P3	(valor de sonda)	--	Pr1
dP4	Visualización sonda condensador (P4)	(valor de sonda)	--	Pr1
rSE	Set point real	valor set	--	Pr2
rEL	Versión del Software (solo lectura)	solo lectura	--	Pr2
Ptb	Mapa de codigos	solo lectura	--	Pr2

² Solo en los modelos XR75CX con salida X-REP.

Dixell



Dixell S.r.l. - Z.I. Via dell'Industria, 27 - 32010 Pieve d'Alpago (BL) ITALY
Tel. +39.0437.9833 r.a. - Fax +39.0437.989313 - EmersonClimate.com/Dixell - dixell@emerson.com