

Ficha técnica

Puerta corredera frigorífica tecnic

Puerta corredera frigorífica teknik



Las puertas correderas frigoríficas Kavidoors están especialmente diseñadas para entornos de **temperatura controlada negativa**: laboratorios, restaurantes, industria cárnica, industria pesquera... para su uso en **cámaras frigoríficas de (+0 °C) a (-20 °C)**. Marcado CE.

La puerta corredera frigorífica dispone de un **sistema de seguridad anticaída-antivuelco** patentado por Kavidoors excepcional.

Marco

Marco **frigorífico autoportante** construido con **perfilería de aluminio extrusionado en forma de L** tratado en anodizado de 20 micras color plata pulida, con opción lacado en blanco.

Este perfil dispone de **punto de doble rotura térmica** y **contramarcos** que **se ajustan a cualquier espesor** en cámaras de paneles.

Hoja

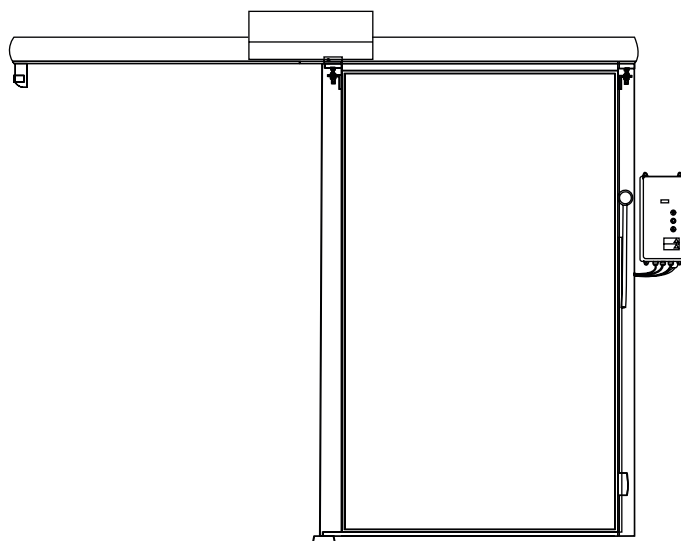
Superpuesta sobre el marco. Compuesta por un bastidor interior de aluminio anodizado. **Núcleo de espuma PIR**, densidad nominal 40-45kg/m³. La hoja dispone de **doble burlete de EPDM flexible** que asegura una **perfecta hermeticidad**.

Ancho luz máximo	2,5 m
Alto luz máximo	2,8 m

Temperatura	+0 °C	-20 °C
Espesor de la hoja	80 mm	100 mm

Opciones

- Cubreguías.
- Automatización.
- Guía superior partida.
- Sistema capilla para paso riel aéreo.
- ISO-Mirilla de cristal para puertas de conservación.
- Marco lacado en blanco.
- Cerradura llave manual/automática.
- Defensa inox/damero.
- Asa de tirador.



Guía

La hoja está sujeta y se desliza a través del sistema de **dos carros de rodamientos**. Cuenta, además, con el sistema de **seguridad anticaída-antivuelco de la hoja gracias a su doble guiado patentado por Kavidoors**, cumpliendo así con el Mercado CE, que establece los requisitos mínimos relacionados con la seguridad del producto respecto a la prevención de riesgos laborales de accidentes.

Guía inferior formada por un perfil guía de aluminio en la hoja, patín de guiado en el suelo y patín de presión.

Dispone de **guía superior** formada por perfil de aluminio con rodadura de polietileno con **doble caída de 45°**.

En congelación, paso de carretilla incrustado en el suelo con alojamiento para la resistencia de 50w/ml.

El **cubreguías** de aluminio con diseño higiénico **facilita las tareas de limpieza** y practicidad del mantenimiento.

Recubrimientos

Amplia gama de recubrimientos para garantizar la **máxima durabilidad, incluso en los ambientes más agresivos**: acero lacado (bandacolor), Inox AISI 304/2B, PVC, PRFV, PET...

Colores

Disponemos de **gran variedad de colores RAL** para atender las necesidades de cada cliente.

Maneta

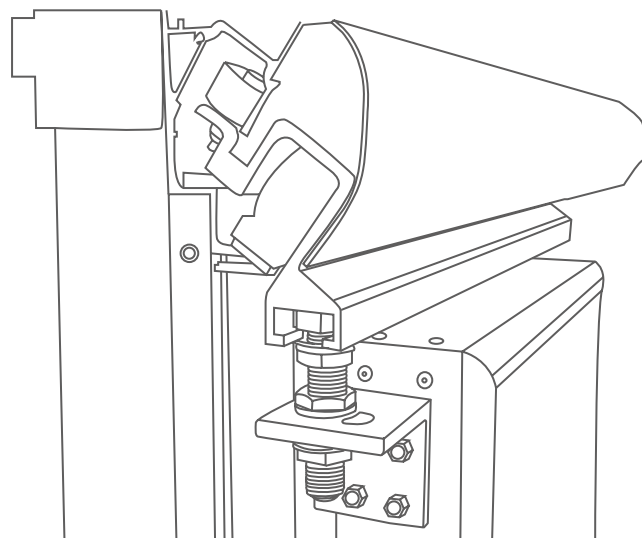
Maneta interior y exterior con base interior fosforescente.



Sistema seguridad anticaída-antivuelco

En Kavidoors hemos patentado un sistema de seguridad anticaída-antivuelco para puertas correderas excepcional en el mercado. Este evita el desplome de la puerta pese a recibir un gran impacto, por lo que protege a los usuarios de sufrir accidentes por la caída de la misma.

Este sistema consiste en un **doble guiado de seguridad** que permite la apertura y cierre de elementos correderos. Está capacitado para **soportar grandes cargas estructurales**, aportando seguridad al cierre al disponer de unas características técnicas y un diseño adecuado, que impide que pueda ser desmontada o liberada con facilidad mientras se está desplazando o en estado inmóvil.



Fácil montaje

Instalación rápida, sencilla y fácil mantenimiento. Puerta premontada.



Puerta

Puerta ligera y voluble.



Ajustable

Ajuste de precisión con 4 puntos.



Estructura auxiliar

No requiere estructura auxiliar



Fuego

Excelente comportamiento ante el fuego con la espuma PIR.



Elementos mecánicos

Elementos mecánicos resistentes y duraderos.



Cualidades funcionales

Cualidades funcionales climáticas, higiénicas y sanitarias óptimas.



Marco

Marco autoportante adaptable a cualquier espesor.



Industria alimentaria

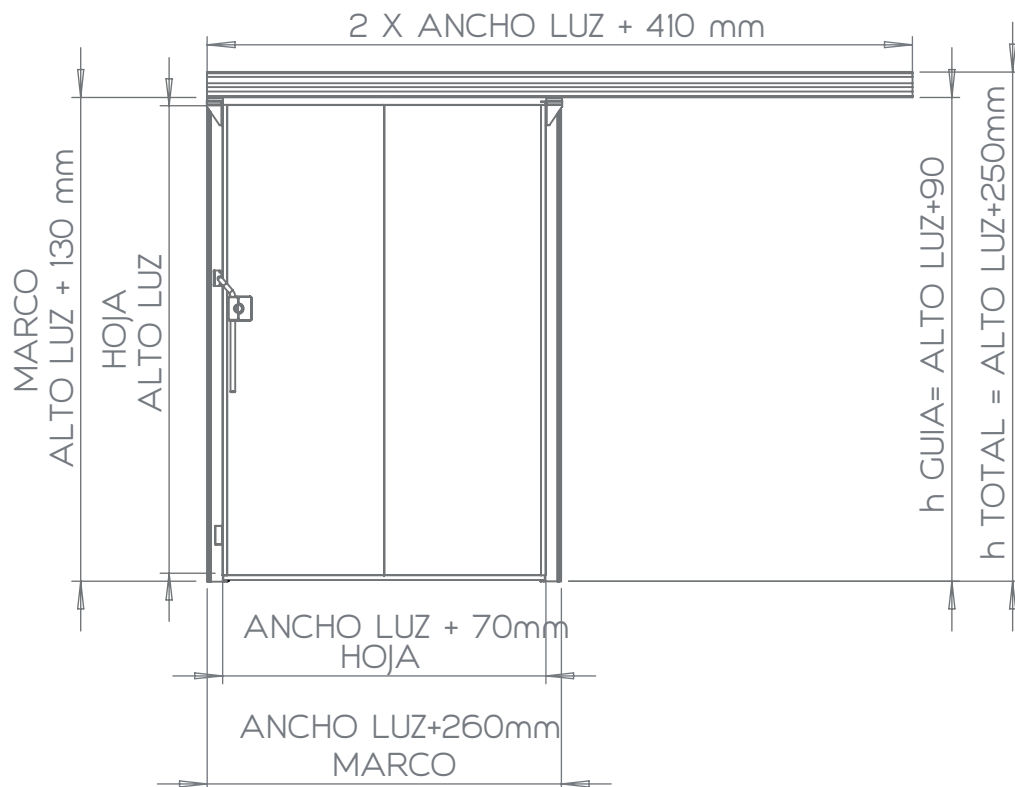
Apto para el contacto con alimentos.



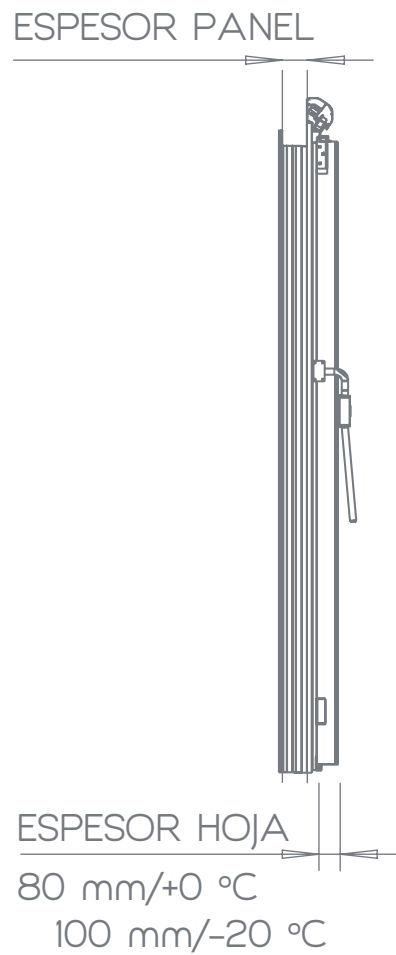
Aislamiento PIR

Aislamiento adicional del 10% al contar con espuma PIR.

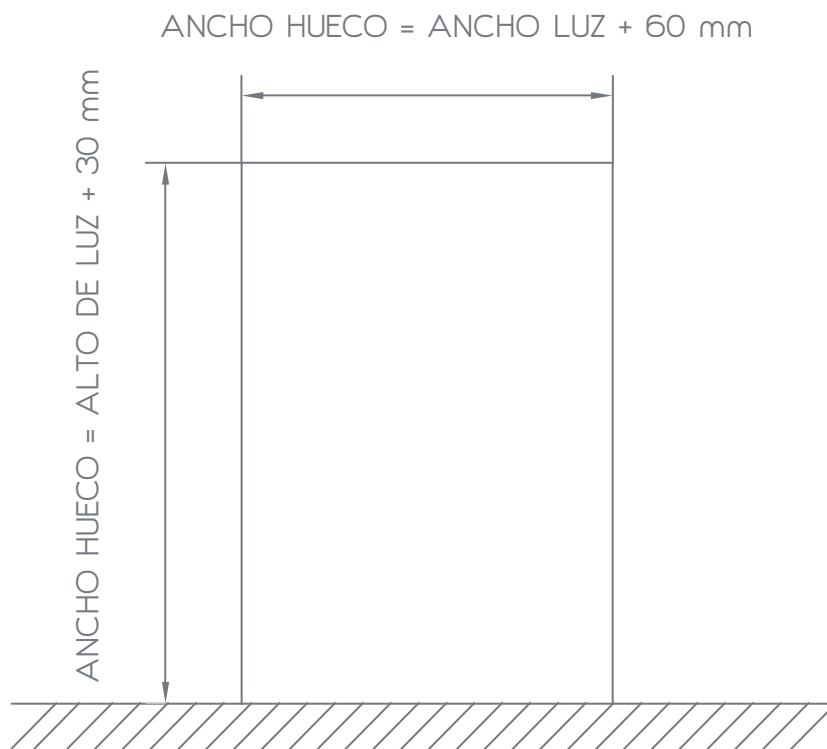
Vista exterior



Vista lateral



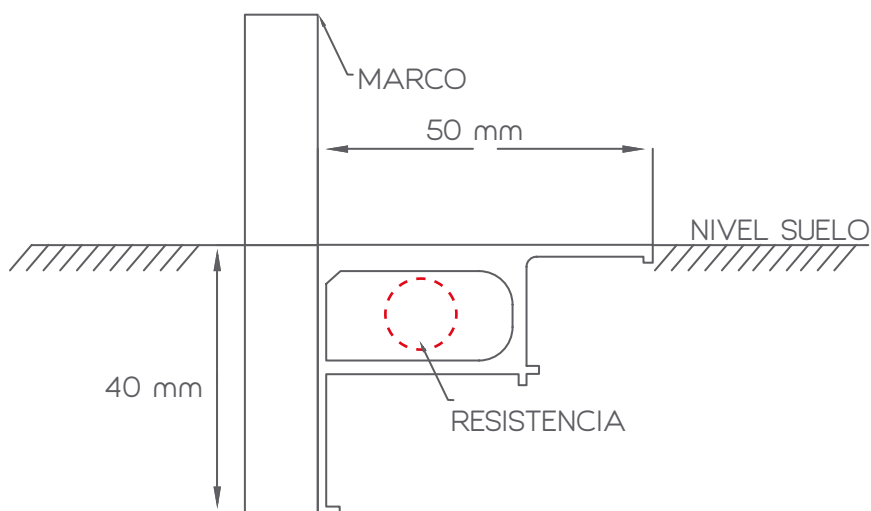
Medidas hueco



Dimensiones foso (modelos KSFL)

Interior cámara

Exterior cámara



Modelo	KSCL	KSFL
Temperatura	T +0 °C	T -20°C
Espesor hoja	80 mm	120 mm
Resistencia calefactora	-	30W/m
W / m ² K (PIR)	0,22	0,17



info@kavidoors.com

+34 960 619 719

Polígono El Molí, Partida El Testar s/n
46980 Paterna, Valencia, España

 kavidoors.com